

FENSTER- UND SCHALLDÄMMENDE LÜFTUNG



HOME OF OXYGEN

DUCO Ventilation & Sun Control versorgt jedes Gebäude auf gesunde Weise mit Sauerstoff. Mit seinem umfangreichen Angebot an innovativen natürlichen und mechanischen Belüftungssystemen, die alle auf Wunsch mit externem Sonnenschutz kombiniert werden können, bietet DUCO die ultimative Garantie für ein gesundes und angenehmes Raumklima. Die Gesundheit des

Benutzers steht daher bei DUCO im Mittelpunkt. Eine durchdachte Kombination aus Basislüftung, mechanischer Ableitung, intensiver Lüftung und Sonnenschutz sorgt für eine optimale Luftqualität. DUCO bietet für Wohnungen, Büros, Schulen und das Gesundheitswesen innovative Lösungen, in denen sich alle wohl fühlen.

DUCO, Home of Oxygen

DUCO

ALLGEMEINES 4

PRODUKTE 6

STANDARD-FENSTERLÜFTER

TopVent ZR (AK+).....	8
SkyVent ZR (AK+).....	10
DucoPlus 45.....	12
DucoPlus 60.....	14
DucoTon 80 ZR.....	16
DucoKlep 80 ZR.....	18
DucoLine 80 ZR.....	20
DucoFlat 80 ZR.....	22
DucoStrip.....	24

SCHALLDÄMMENDE FENSTERLÜFTER

DucoStrip Acoustic.....	28
GlasVent 100 ZR AK.....	30
MiniMax ZR.....	32
DucoMax ZR / SkyMax ZR.....	34
Silenzio ZR (AK) / Silenzio Retro ZR.....	36

VERSCHIEDENES 38

Maße und Bestellinformationen.....	38
Bedienungen & Zubehör.....	48

TABELLE MIT TECHNISCHEN DATEN 52

Standard-Fensterlüfter.....	52
Schalldämmende Fensterlüfter.....	54

RECHTLICHE HINWEISE

Abbildungen in diesem Katalog können vom tatsächlichen Produkt abweichen. Druckfehler in und/oder Änderungen von Texten vorbehalten. DUCO behält sich das Recht vor, diese Daten jederzeit zu ändern. Die genannten Daten gelten am 26.02.2024 und können Änderungen der Rechtslage unterliegen.

EINE LÖSUNG FÜR JEDE SITUATION

→ Slim Design

Kompakter Fensterlüfter, hergestellt aus Aluminiumprofilen. DUCO Fensterlüfter sind **thermisch getrennt***.

* Außer DucoTon 80 ZR mit Glasfalz 12 mm

→ Ausführung

Alle in dieser Broschüre aufgeführten Fensterlüfter erfüllen die **Qualicoat-** (gemäß 01/01/2020 Standard **Qualicoat Seaside-A**) und **Qualanod*-** Qualitätsanforderungen und sind in **DAR, jeder RAL-Farbe und/oder in 'Bi-Color'**** erhältlich.

* Variiert je nach Produkt. Siehe Tabelle mit technischen Daten.



→ Innengitter

Einfach zu reinigen dank **leicht abnehmbarem Innengitter**.

→ Auch für starke Verglasungen

Auf dem Glas montierte Fensterlüfter für Glasdicken **von 6 bis 58 mm** erhältlich*.

* Siehe Seite 39 mit einer Übersicht pro Produkt.

DucoTon 80 ZR

TopVent ZR (AK+)

→ Alle baulichen Situationen

Geeignet für **Neubau- und Renovierungsprojekte** im Wohnungs- und Nutzbau (Büros, Schulen und Pflegeeinrichtungen).

→ Jeder Fenstertyp

Einfach einzusetzen, sowohl in Kombination mit Holzfenstern als auch mit Schiebefenstern aus Kunststoff, Aluminium und Stahl. Die Fensterlüfter können sogar in vielen Fällen **werkseitig vormontiert** werden.



Holz



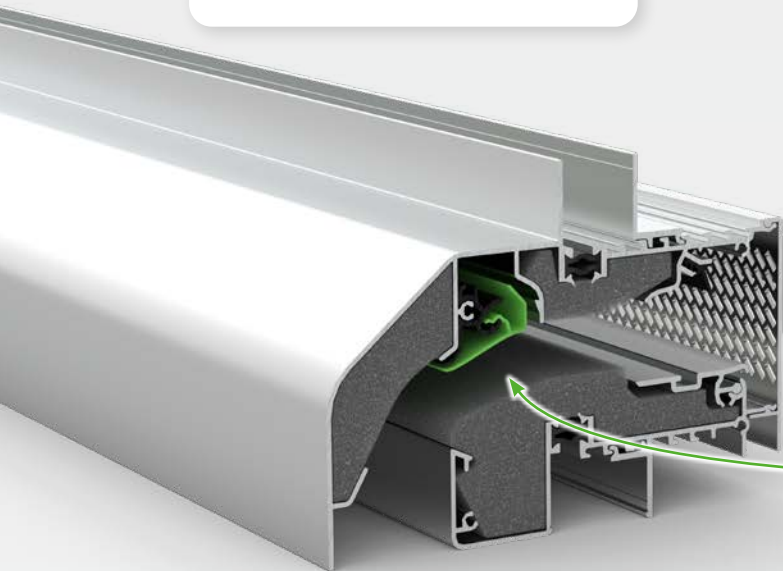
Aluminium



PVC



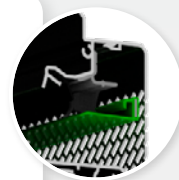
Stahl



GlasVent 100 ZR AK

→ ZR-Klappe

Die mechanische, selbstregelnde Klappe **verhindert lästige Zugluft** und bringt einen Energiegewinn.



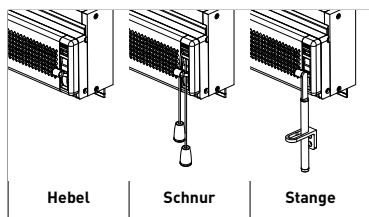
→ Hochhausbau



SkyMax ZR und SkyVent ZR können **bis in 70 m Höhe** verwendet werden.

→ Bedienung

Einfache Bedienung mit Hebel / Schnur / Stange oder handbetrieben



Hebel

Schnur

Stange

→ Schalldämmung



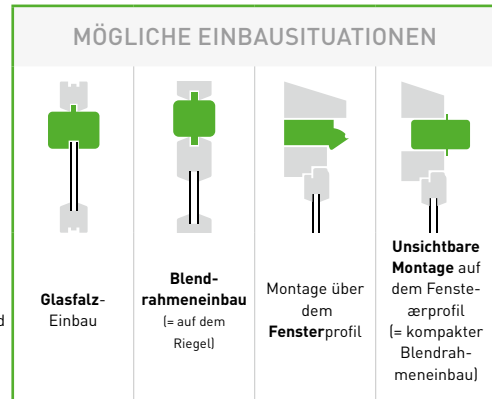
Langlebiges Schalldämmungsmaterial sorgt für **akustischen Komfort** und verursacht keine Beschwerden infolge von Allergien.



DucoMax ZR / SkyMax ZR

PRODUKTÜBERSICHT

DUCO hat eine breite Palette mit Fensterlüftern entwickelt. Von schalldämpfenden bis zu ästhetisch raffinierten Fensterlüftern. DUCO kann immer eine maßgeschneiderte Lösung anbieten: **you name it, we have it!**



Winddichtigkeit im geschlossenen Zustand

STANDARD-FENSTERLÜFTER

Produkt	Leistung	Kategorie	Glasfalz-Einbau	Blendrahmeneinbau (= auf dem Riegel)	Montage über dem Fensterprofil	Unsichtbare Montage auf dem Fensterprofil (= kompakter Blendrahmeneinbau)	Info
TopVent ZR Diskret belüften	600 Pa Klasse 4	+	x	x	✓	x	siehe S. 8
SkyVent ZR Für den Hochbau	600 Pa Klasse 4	+	x	x	✓	x	siehe S. 10
DucoPlus 45 Minimaler Glasabzug	450 Pa Klasse 2		✓	x	x	x	siehe S. 12
DucoPlus 60 Kompakter Fensterlüfter	650 Pa Klasse 3		✓	x	x	x	siehe S. 14
DucoTon 80 ZR Zeitloser Klassiker	650 Pa Klasse 3		✓	✓	x	x	siehe S. 16
DucoKlep 80 ZR Flaches Innengitter	450 Pa Klasse 2		✓	✓	x	x	siehe S. 18
DucoLine 80 ZR Mit drei verschiedenen Luftdurchlässen erhältlich	450 Pa Klasse 2		✓	✓	x	x	siehe S. 20
DucoFlat 80 ZR Flacher Fensterlüfter	650 Pa Klasse 3		✓	✓	x	x	siehe S. 22
DucoStrip Aluminium Spaltlüfter	300 Pa Klasse 2		Durch den Fensterrahmen				siehe S. 24

Legende



Leichte Schalldämmung
Einsetzbar bei Projekten mit
leichter Lärmbelastung



Starke Schalldämmung
Einsetzbar bei Projekten mit
schwerer Lärmbelastung

MÖGLICHE EINBAUSITUATIONEN



Glasfalz-
Einbau



Blend-
rahmeneinbau
(= auf dem
Riegel)



Montage über
dem
Fensterprofil



**Unsichtbare
Montage** auf
dem Fenste-
rprofil
(= kompakter
Blendrah-
meneinbau)

Winddichtigkeit im
geschlossenen Zustand

SCHALLDÄMMENDE FENSTERLÜFTER



TopVent ZR AK(+)
Diskret belüften



600 Pa
Klasse 4

×

×



×

siehe S. 8



SkyVent ZR AK(+)
Für den Hochbau



600 Pa
Klasse 4

×

×



×

siehe S. 10



DucoStrip Acoustic
Schalldämmender
Aluminium-Schlitzlüfter



300 Pa
Klasse 2

Durch den Fensterrahmen

siehe S. 28



GlasVent 100 ZR AK
Schalldämmender Fensterlüfter



600 Pa
Klasse 3



×

×

siehe S. 30



MiniMax ZR
„Unsichtbare“ Montage



600 Pa
Klasse 3

×



×



siehe S. 32



DucoMax ZR
Für schwere Lärmbelastung



600 Pa
Klasse 2



oder Montage durch (Außen-)Wand

siehe S. 34



SkyMax ZR
Für den Hochbau



600 Pa
Klasse 2



×



oder Montage durch (Außen-)Wand

siehe S. 34



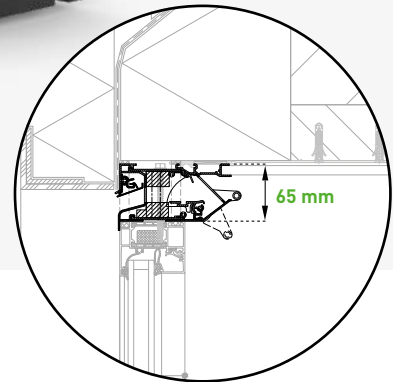
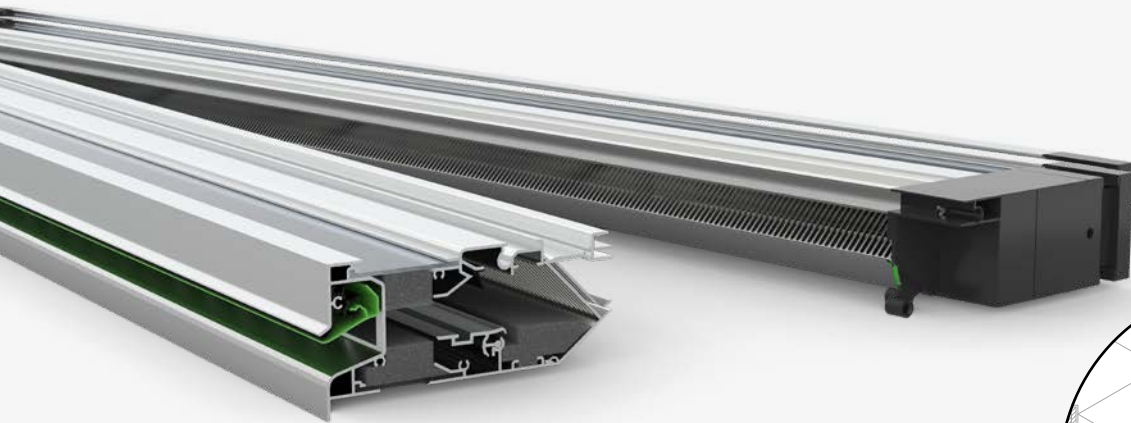
Silenzio ZR
Design-Wandschalldämmlüfter



300 Pa
Klasse 2

Einbau durch (Außen-)Wand

siehe S. 36



Einbau **auf dem Fenster**

TopVent ZR (AK+)

Kompakt & ästhetisch

Mit der Produktreihe **TopVent** stellt DUCO energetischen, akustischen und thermischen Komfort in den Vordergrund. Der Fensterlüfter kommt in ästhetischer Hinsicht durch die **unsichtbare Stanzung** ausgezeichnet zur Geltung. Der nach oben gerichtete Luftstrom garantiert ein gesundes und angenehmes Raumklima. Der Lüfter garantiert eine schnelle Montage, hohe Stabilität am Fenster und die **höchste Luftdichtheitsklasse**. Die Oberseite ist transparent und mit vorgebohrten, glasfaserverstärkten Verbindungselementen ausgestattet. Das Ankerprofil oben sorgt für eine schnelle und sichere Verankerung an der festen Konstruktion.

Eigens für Großbritannien wurde eine Variante auf die dort geltenden Vorschriften abgestimmt: **TopVent UK**. Hier ist die innere Lüftungsplatte auf eine äquivalente Fläche von 5000, 7500 oder 10000 mm² begrenzt. Diese Variante ist immer als schalldämmende AK-Version ausgeführt.

- Optimale Ästhetik dank „**unsichtbarer**“ **Stanzung**
- Montage auf **jedem Fensterprofil**: Tiefen von 60 bis 215 mm
- Nur **60 mm Lüfterhöhe**
- **Wärmebrücke aus Kunststoff** unten und oben

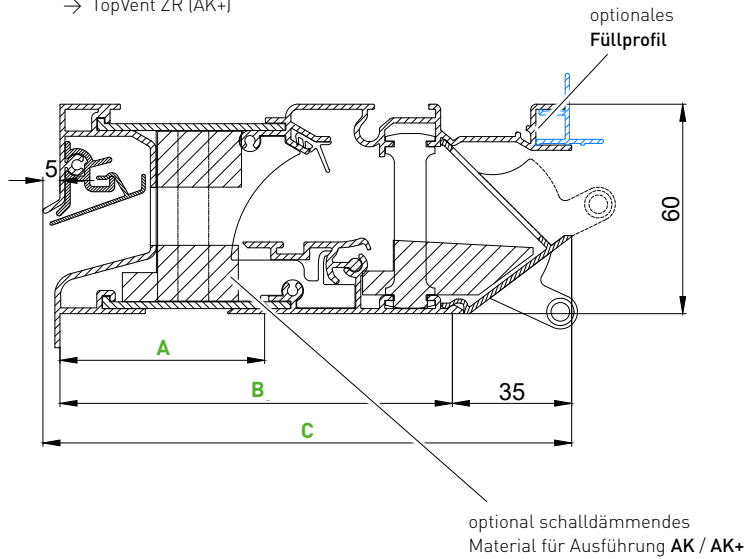
	Corto	Medio	Alto	Largo
U-Wert	4,14	4,12	3,60	3,42
Windschutzklasse im geschlossenen Zustand	Klasse 4			
Winddichtigkeit im geschlossenen Zustand	600			
Klasse Wasserdichtigkeit im geschlossenen Zustand	E1350			
Wasserdichtigkeit im geschlossenen Zustand	1350			

Normen: siehe Tabelle auf Seite 52.



Die Einsatzhöhe hängt von der Einbausituation ab, weitere INFO finden Sie unter link.duco.eu/einbauhoe.

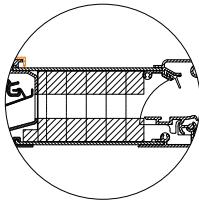
→ TopVent ZR (AK+)



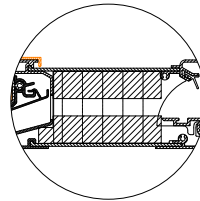
**AUSFÜHRUNGEN
KASTENTIEFE**

Ausführung	Maße (siehe Bild)		
	A	B	C
Corto	60	85	125
Medio	60	115	155
Alto	110*	165	205
Largo	160*	215	255

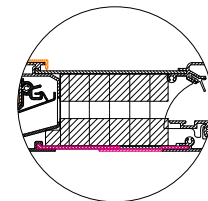
* Ab 60 mm auch mit verlängertem Bodenprofil einsetzbar.



AK



AK+



**Verlängertes
Bodenprofil**

→ Lüftungswerte

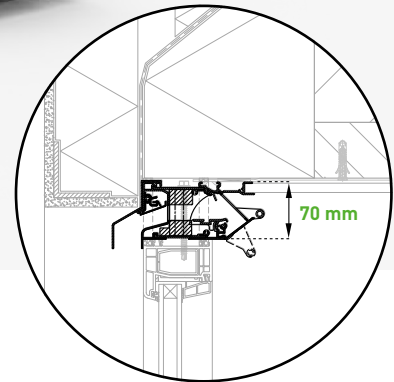
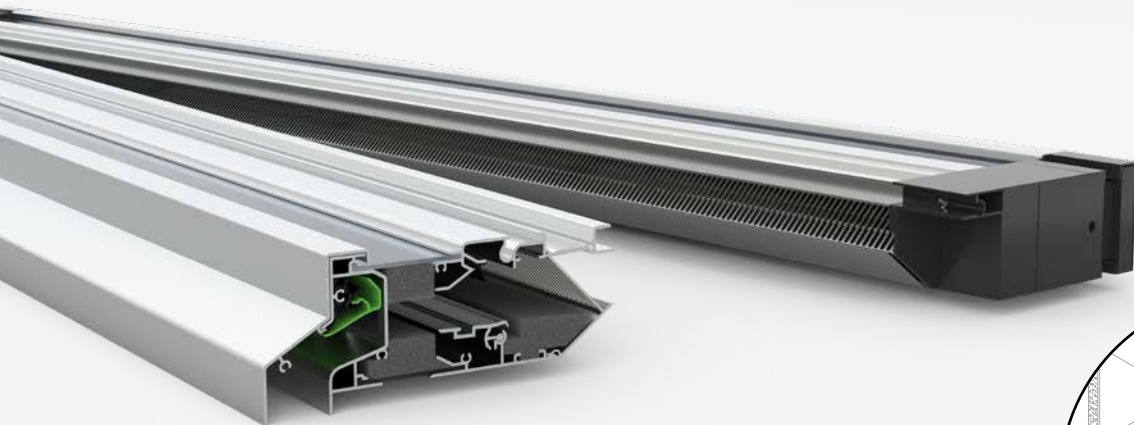
Typ TopVent ZR	Volumenstrom (Q) in l/s/m bei...				Volumenstrom (Q) in m³/h/m bei...				Äquivalente Fläche bei 1 Pa in mm²/m	Geometrische Öffnungsfläche in mm²/m
	1 Pa	2 Pa	10 Pa	20 Pa	1 Pa	2 Pa	10 Pa	20 Pa		
STD	12,2	18,1	21,9	21,9	43,9	69,0	83,0	78,9	15517,2	17000
AK	12,2	18,1	21,9	21,9	43,9	69,0	83,0	78,9	15517,2	17000
AK+	8,3	12,5	15,8	13,9	29,9	48,0	58,0	49,9	10556,8	12000
UK AK EA5000	4,0	5,9	7,2	7,2	14,4	21,3	25,9	25,9	5600	17000
UK AK EA7500	5,9	8,7	10,6	10,6	21,2	31,4	38,2	38,2	8200	17000
UK AK EA10000	7,9	11,7	14,2	14,2	28,4	42,1	51,2	51,1	11000	17000

* Nach EN ISO 717

→ Akustische Werte

Typ TopVent ZR	Schalldämmung $D_{n,e}, W(C;C_{tr})$ in dB							
	OFFENER Zustand				GESCHLOSSENER Zustand			
	Corto	Medio	Alto	Largo	Corto	Medio	Alto	Largo
STD	31 (-1;-2)				43 (0;-1)	47 (0;-2)	47 (0;-2)	47 (0;-2)
AK	33 (0;-1)	34 (0;-2)	36 (-1;-2)	37 (0;-2)	43 (0;-1)	52 (-1;-3)	55 (0;-3)	56 (-1;-4)
AK+	✗	✗	38 (-1;-3)	40 (0;-2)	✗	✗	55 (0;-3)	56 (-1;-4)
UK AK EA5000	38 (0;-1)	40 (-1;-2)	41 (-1;-2)	43 (0;-2)	53 (0;-2)	52 (-1;-3)	54 (-1;-4)	58 (-1;-4)
UK AK EA7500	36 (0;-1)	38 (-1;-2)	40 (-1;-2)	41 (-1;-2)	52 (0;-2)	52 (-1;-3)	54 (-1;-3)	58 (-1;-4)
UK AK EA10000	35 (0;-1)	36 (0;-2)	38 (-1;-2)	39 (0;-2)	51 (0;-1)	52 (-1;-3)	54 (-1;-3)	58 (-1;-4)

* Nach EN ISO 717



Einbau **auf dem Fenster**

SkyVent ZR (AK+)

Für den Hochhausbau bis 70 Meter!

Der **SkyVent** bietet die gleichen Vorteile und Werte wie der TopVent (siehe Seite 8), ist jedoch zusätzlich mit einem Aluminium-Außenprofil für **maximale Wind- und Wasserdichtigkeit** ausgestattet. Somit ist der **SkyVent** auch in größeren Höhen (bis zu 70 Metern) sowohl in sichtbarer (= diskreter) als auch in unsichtbarer Montage.



Speziell für das Vereinigte Königreich wurde eine Variante auf die geltenden Vorschriften zugeschnitten: der **SkyVent UK**. Hier ist die innere Lüftungsklappe auf eine äquivalente Fläche von 5000, 7500 oder 10000 mm² begrenzt. Diese Variante ist immer als schalldämmende AK-Version ausgeführt.

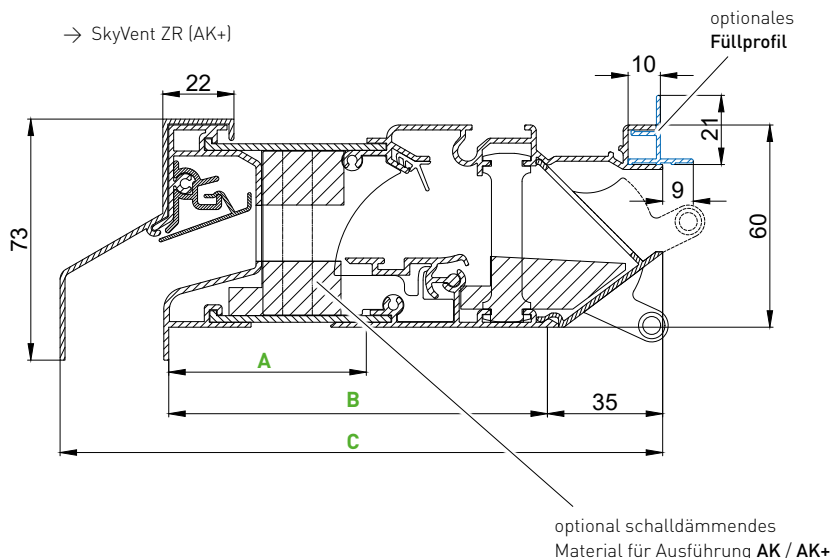
- Für den Hochhausbau: **bis 70 m Höhe!**
- „**High performance**“-Lüftung
- Ästhetische Außenkappe
- **Höchste Klasse der Wind- & Wasserdichtigkeit**

	Corto	Medio	Alto	Largo
U-Wert	4,14	4,12	3,60	3,42
Windschutzklasse im geschlossenen Zustand	Klasse 4			
Winddichtigkeit im geschlossenen Zustand	600			
Klasse Wasserdichtigkeit im geschlossenen Zustand	E1350			
Wasserdichtigkeit im geschlossenen Zustand	1350			

Normen: siehe Tabelle auf Seite 52.



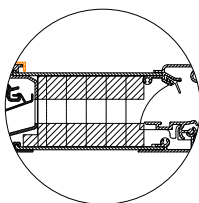
Die Einsatzhöhe hängt von der Einbausituation ab, weitere INFO finden Sie unter link.duco.eu/einbauhoe



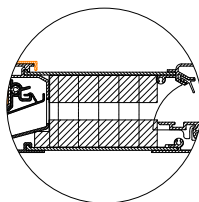
AUSFÜHRUNGEN KASTENTIEFE

Ausführung	Maße (siehe Bild)		
	A	B	C
Corto	60	85	153
Medio	60	115	183
Alto	110*	165	233
Largo	160*	215	283

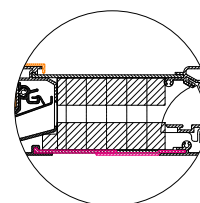
* Ab 60 mm auch mit verlängertem Bodenprofil einsetzbar.



AK



AK+



Verlängertes Bodenprofil

→ Lüftungswerte

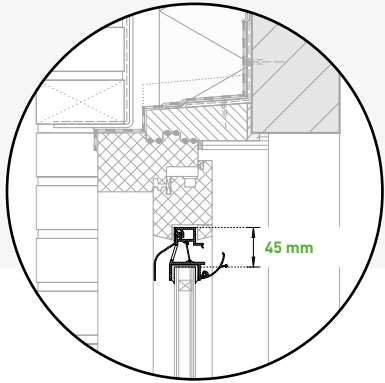
Typ SkyVent ZR	Volumenstrom (Q) in l/s/m bei...				Volumenstrom (Q) in m³/h/m bei...				Äquivalente Fläche bei 1 Pa in mm²/m	Geometrische Öffnungsfläche in mm²/m
	1 Pa	2 Pa	10 Pa	20 Pa	1 Pa	2 Pa	10 Pa	20 Pa		
STD	12,2	18,1	21,9	21,9	43,9	69,0	83,0	78,9	15517,2	17000
AK	12,2	18,1	21,9	21,9	43,9	69,0	83,0	78,9	15517,2	17000
AK+	8,3	12,5	15,8	13,9	29,9	48,0	58,0	49,9	10556,8	12000
UK AK EA5000	4,0	5,9	7,2	7,2	14,4	21,3	25,9	25,9	5600	17000
UK AK EA7500	5,9	8,7	10,6	10,6	21,2	31,4	38,2	38,2	8200	17000
UK AK EA10000	7,9	11,7	14,2	14,2	28,4	42,1	51,2	51,1	11000	17000

* Nach EN ISO 717

→ Akustische Werte

Typ SkyVent ZR	Schalldämmung $D_{n,e}, W(C;C_{tr})$ in dB							
	OFFENER Zustand				GESCHLOSSENER Zustand			
	Corto	Medio	Alto	Largo	Corto	Medio	Alto	Largo
STD	31 [-1;-2]				43 [0;-1]	47 [0;-2]	47 [0;-2]	47 [0;-2]
AK	33 [0;-1]	34 [0;-2]	36 [-1;-2]	37 [0;-2]	43 [0;-1]	52 [-1;-3]	55 [0;-3]	56 [-1;-4]
AK+	✗	✗	38 [-1;-3]	40 [0;-2]	✗	✗	55 [0;-3]	56 [-1;-4]
UK AK EA5000	38 [0;-1]	40 [-1;-2]	41 [-1;-2]	43 [0;-2]	53 [0;-2]	52 [-1;-3]	54 [-1;-4]	58 [-1;-4]
UK AK EA7500	36 [0;-1]	38 [-1;-2]	40 [-1;-2]	41 [-1;-2]	52 [0;-2]	52 [-1;-3]	54 [-1;-3]	58 [-1;-4]
UK AK EA10000	35 [0;-1]	36 [0;-2]	38 [-1;-2]	39 [0;-2]	51 [0;-1]	52 [-1;-3]	54 [-1;-3]	58 [-1;-4]

* Nach EN ISO 717



Glasfalzeinbau

DucoPlus 45

Minimaler Glasabzug

DucoPlus 45 ist ein regelbarer Fensterlüfter aus Aluminium für Glasfalzeinbau mit einer gebogenen Außenkappe, die ein hohes Maß an Wetterbeständigkeit garantiert. Die bedienbare Innenkappe sorgt dann wieder für einen nach oben gerichteten Luftstrom.

- Nur **45 mm** Glasabzug
- **Thermische** Unterbrechung
- **Schutz gegen Insekten**

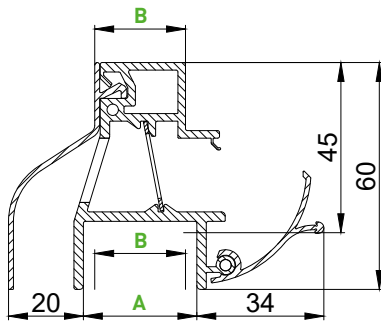
U-Wert	1,84
Windschutzklasse im geschlossenen Zustand	Klasse 2
Winddichtigkeit im geschlossenen Zustand	450
Klasse Wasserdichtigkeit im geschlossenen Zustand	E900
Wasserdichtigkeit im geschlossenen Zustand	900
Glasabzug	45 mm

Normen: siehe Tabelle auf Seite 52.



Die Einsatzhöhe hängt von der Einbausituation ab, weitere INFO finden Sie unter link.duco.eu/einbauhoe.

→ DucoPlus 45
Glasfalzeinbau



GLASFALZAUSFÜHRUNGEN

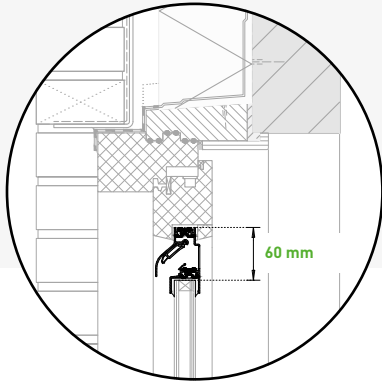
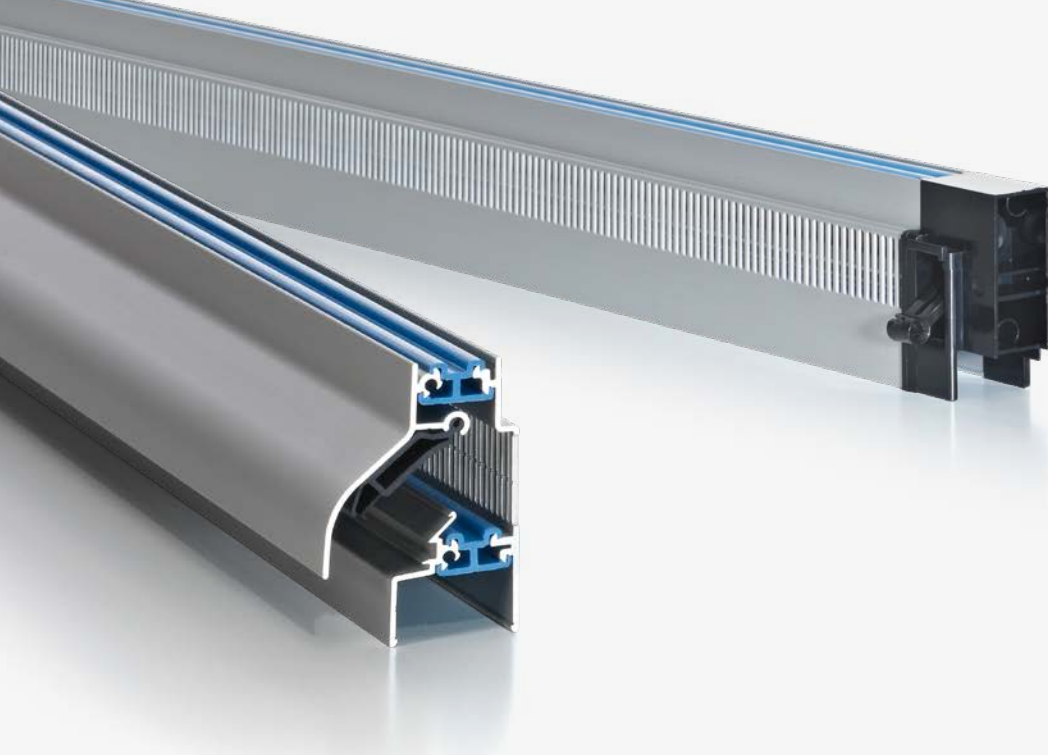
	Maße (mm)		
Glasfalz (A)	30	34	38
Glasdicke* (B)	24	28	32

* Die angegebene Glasdicke ist für (DUCO) Verglasungsgummi geeignet. Beim Verkitten soll min. 4 bis max. 8 mm zwischen Glasdicke und Glasfalz vorgesehen werden.

→ Lüftungs- und akustische Werte

Typ	Volumenstrom (Q) in l/s/m bei...			Volumenstrom (Q) in m³/h/m bei...			Äquivalente Fläche bei 1 Pa in mm²/m	Geometrische Öffnungsfläche in mm²/m	Schalldämmung $D_{n,e}, W(C;C_{tr})^*$ in dB	
	1 Pa	2 Pa	10 Pa	1 Pa	2 Pa	10 Pa			OFFENER Zustand	GESCHLOSSENER Zustand
DucoPlus 45	7,1	10,03	22,50	25,56	36,10	81,00	8980	10000	25 (0;0)	41 (-1;-2)

* Nach EN ISO 717



Glasfalzeinbau

DucoPlus 60

Kompakter Fensterlüfter

DucoPlus 60 ist ein kompakter Klapplüfter. Mit einem Glasabzug von nur 60 mm sorgt der Lüfter dennoch für einen beachtlichen Luftdurchlass. Das perforierte Innengitter dient zum Insektenschutz.

- Minimaler Glasabzug, maximaler Luftdurchlass
- Günstige akustische Eigenschaften
- Authentisches DUCO „Soft-Line“-Design

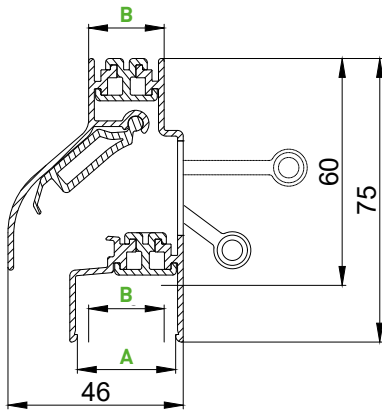
U-Wert	4,02
Windschutzklasse im geschlossenen Zustand	Klasse 3
Winddichtigkeit im geschlossenen Zustand	650
Klasse Wasserdichtigkeit im geschlossenen Zustand	E650
Wasserdichtigkeit im geschlossenen Zustand	650
Glasabzug	60 mm

Normen: siehe Tabelle auf Seite 52.



Die Einsatzhöhe hängt von der Einbausituation ab, weitere INFO finden Sie unter link.duco.eu/einbauhoe.

→ DucoPlus 60
Glasfalzeinbau



GLASFALZAUSFÜHRUNGEN

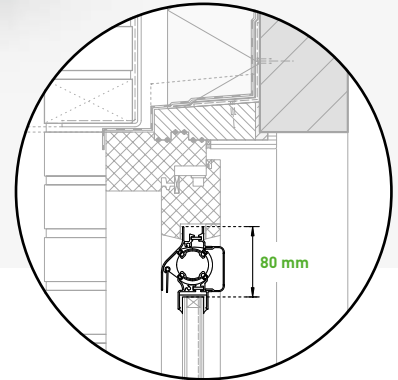
	Maße (mm)			
Glasfalz (A)	26	30	34	38
Glasdicke* (B)	20	24	28	32

* Die angegebene Glasdicke ist für (DUCO) Verglasungsgummi geeignet. Beim Verkitten soll min. 4 bis max. 8 mm zwischen Glasdicke und Glasfalz vorgesehen werden.

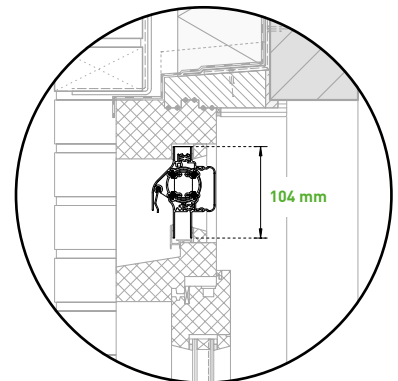
→ Lüftungs- und akustische Werte

Typ	Volumenstrom (Q) in l/s/m bei...			Volumenstrom (Q) in m³/h/m bei...			Äquivalente Fläche bei 1 Pa in mm²/m	Geometrische Öffnungsfläche in mm²/m	Schalldämmung $D_{n,e} W(C;C_{tr})^*$ in dB	
	1 Pa	2 Pa	10 Pa	1 Pa	2 Pa	10 Pa			OFFENER Zustand	GESCHLOSSENER Zustand
DucoPlus 60	11,2	15,8	34,9	40,3	56,7	125,6	14224	15000	25 (0;0)	39 (-1;-1)

* Nach EN ISO 717



Glasfalzeinbau



Blendrahmen-Einbau

DucoTon 80 ZR

Zeitloser Klassiker

DucoTon 80 ZR ist ein Drehlüfter mit selbstregelnder Klappe und Außenprofil im "Soft-Line"-Design. Dieses Produkt wurde 1992 eingeführt und seither erfolgreich bei verschiedenen Projekten eingesetzt.

- Authentisches DUCO „Soft-Line“-Design
- **Doppelte Dichtung** mit Bürsten mit Finseal-Einlage
- **Glasabzug 80** ist spitze
- Ausgezeichnete **thermische Wirkung**
- Für **jede Glasdicke** (bis 36 mm) geeignet

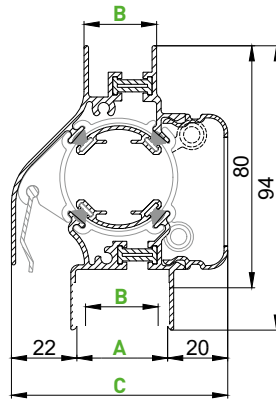
U-Wert	2,26
Windschutzklasse im geschlossenen Zustand	Klasse 3
Winddichtigkeit im geschlossenen Zustand	650
Klasse Wasserdichtigkeit im geschlossenen Zustand	8A
Wasserdichtigkeit im geschlossenen Zustand	450
Glasabzug	80 mm

Normen: siehe Tabelle auf Seite 52.

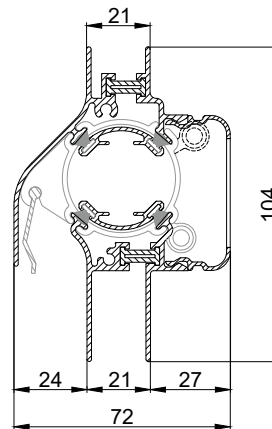


Die Einsatzhöhe hängt von der Einbausituation ab, weitere INFO finden Sie unter link.duco.eu/einbauhoehe

→ DucoTon 80 ZR
Glasfalzeinbau



→ DucoTon 80 ZR
Blendrahmeneinbau



GLASFALZAUSFÜHRUNGEN

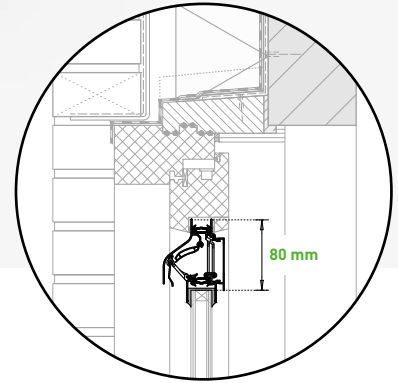
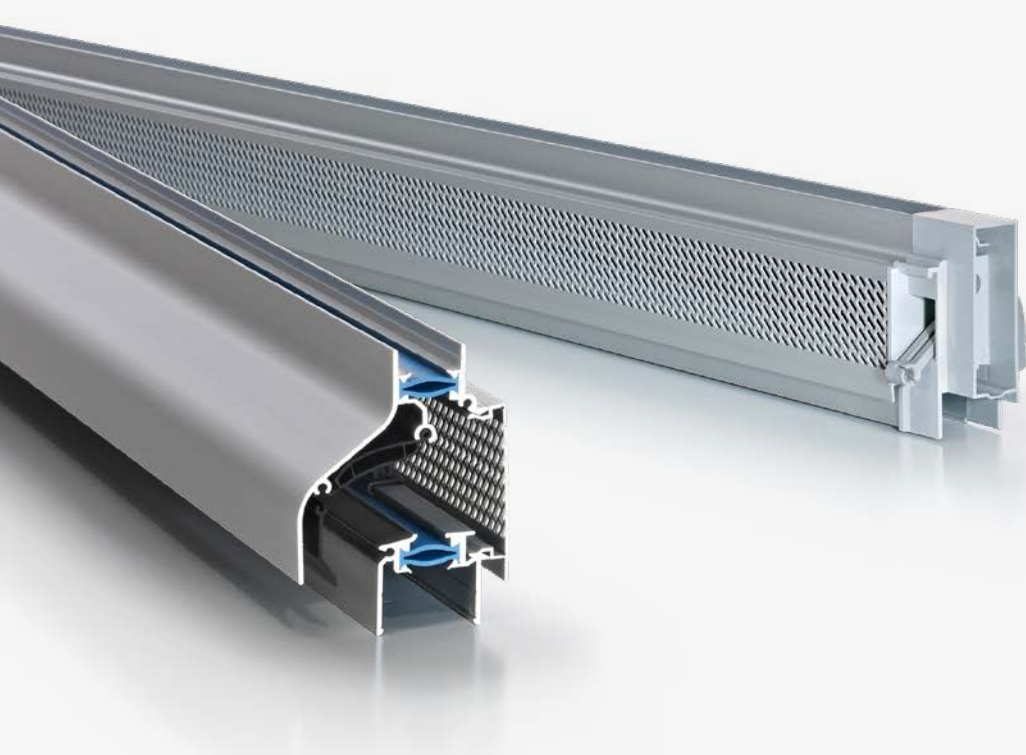
	Maß (mm)						
Glasfalz (A)	12**	21	26	30	34	38	42
Glasdicke* (B)	6	15	21	24	28	32	36
Lüftertiefe (C)	72	72	72	72	79	79	79

GG 12: Bi-Color und ZR-Klappe nicht möglich
 GG 21: Nur in DAR, RAL 9010 oder RAL 9001 erhältlich, und ZR-Ventil nicht möglich
 * Die angegebene Glasdicke ist für (DUCO) Verglasungsgummi geeignet. Beim Verkitten soll min. 4 bis max. 8 mm zwischen Glasdicke und Glasfalz vorgesehen werden.
 ** Bei Glasfalz 12 gibt es keine thermische Trennung.

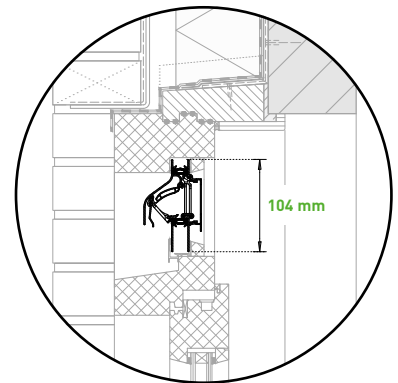
→ Lüftungs- und akustische Werte

Typ	Volumenstrom (Q) in l/s/m bei...			Volumenstrom (Q) in m³/h/m bei...			Äquivalente Fläche bei 1 Pa in mm²/m	Geometrische Öffnungsfläche in mm²/m	Schalldämmung D _{n,e} W (C; C _{tr}) [*] in dB	
	1 Pa	2 Pa	10 Pa	1 Pa	2 Pa	10 Pa			OFFENER Zustand	GESCHLOSSENER Zustand
DucoTon 80 ZR	10,2	12,3	15,7	36,7	44,3	56,6	12980	14400	27 (-1;-1)	34 (0;-1)

* Nach EN ISO 717



Glasfalzeinbau



Blendrahmen-Einbau

DucoKlep 80 ZR

Flaches Innengitter

DucoKlep 80 ZR ist ein selbstregelnder Klapplüfter mit einem völlig flachen Innengitter. Daher ist es für den Einsatz im festen Teil eines Schiebefensters geeignet. Der Lüfter kann wahlweise mit einem Daumenhebel ausgestattet werden.

- Authentisches DUCO „Soft-Line“-Design
- Für feste Flügel eines **Schiebefensters** geeignet
- **Glasabzug 80** ist spitze
- **Sehr guter Luftdurchlass**
- Für **jede Glasdicke** (bis 48 mm) geeignet

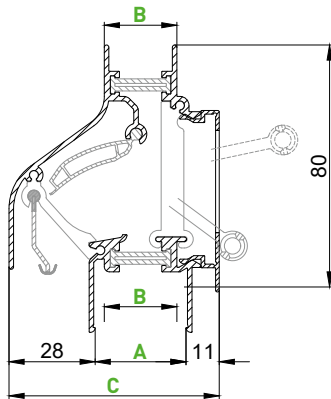
U-Wert	2,4
Windschutzklasse im geschlossenen Zustand	Klasse 2
Winddichtigkeit im geschlossenen Zustand	450
Klasse Wasserdichtigkeit im geschlossenen Zustand	E650
Wasserdichtigkeit im geschlossenen Zustand	650
Glasabzug	80 mm

Normen: siehe Tabelle auf Seite 52.

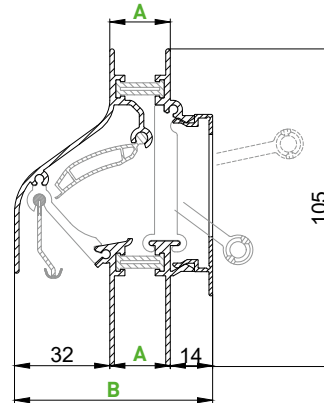


Die Einsatzhöhe hängt von der Einbausituation ab, weitere INFO finden Sie unter link.duco.eu/einbauhoe

→ DucoKlep 80 ZR
Glasfalzeinbau



→ DucoKlep 80 ZR
Blendrahmeneinbau



GLASFALZAUSFÜHRUNGEN

	Maß (mm)							
Glasfalz (A)	26	30	34	38	42	46	50	54
Glasdicke* (B)	20	24	28	32	36	40	44	48
Lüfertiefe (C)	63	67	71	75	79	83	87	91

* Die angegebene Glasdicke ist für (DUCO) Verglasungsgummi geeignet. Beim Verkitten soll min. 4 bis max. 8 mm zwischen Glasdicke und Glasfalz vorgesehen werden.

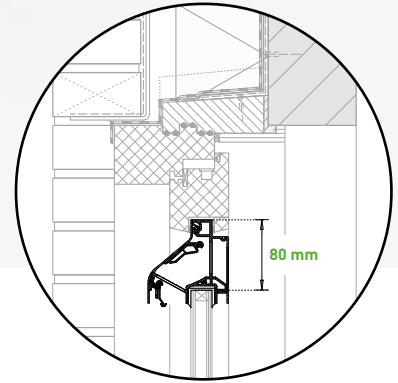
AUSFÜHRUNGEN MIT
BLENDRAHMENPROFIL

	Maß (mm)	
Blendrahmenprofil (A)	20	24
Lüfertiefe (B)	66	70

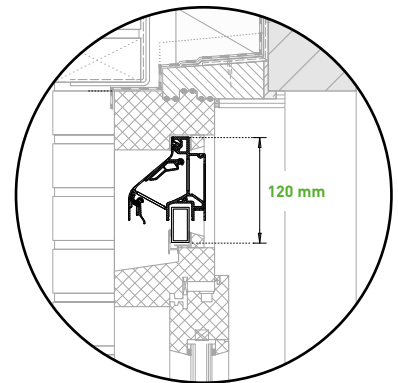
→ Lüftungs- und akustische Werte

Typ	Volumenstrom (Q) in l/s/m bei...			Volumenstrom (Q) in m³/h/m bei...			Äquivalente Fläche bei 1 Pa in mm²/m	Geometrische Öffnungsfläche in mm²/m	Schalldämmung D _{n,e} , W (C; C _{tr}) [*] in dB	
	1 Pa	2 Pa	10 Pa	1 Pa	2 Pa	10 Pa			OFFENER Zustand	GESCHLOSSENER Zustand
DucoKlep 80 ZR	15,2	15,5	15,6	54,7	55,9	56,3	19342	19200	25 (0;-1)	37 (0;0)

* Nach EN ISO 717



Glasfalzeinbau



Blendrahmen-Einbau

DucoLine 80 ZR

Mit drei verschiedenen Luftdurchlässen erhältlich

DucoLine 80 ZR ist ein selbstregelnder Klapplüfter, der in jedem Raum für optimale Lüftung sorgt. Die Innenseite ist mit einem völlig flachen Innengitter gestaltet. Die Wahl des Hebels bestimmt die Lüftungskapazität.

- Ein Fensterlüfter, erhältlich mit **drei verschiedenen Luftdurchlässen**
- **Glasabzug 80** ist spitze
- Ausgezeichnete **thermische Wirkung**
- Völlig **flaches Innengitter**
- Für **jede Glasdicke** (bis 46 mm) geeignet

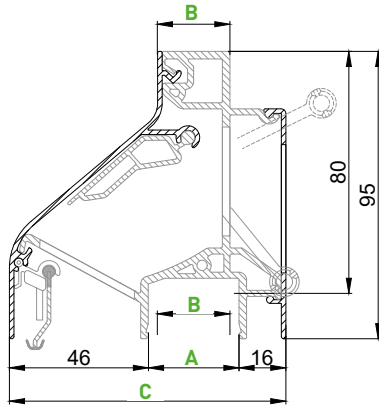
U-Wert	2,81
Windschutzklasse im geschlossenen Zustand	Klasse 2
Winddichtigkeit im geschlossenen Zustand	450
Klasse Wasserdichtigkeit im geschlossenen Zustand	E700
Wasserdichtigkeit im geschlossenen Zustand	700
Glasabzug	80 mm

Normen: siehe Tabelle auf Seite 52.

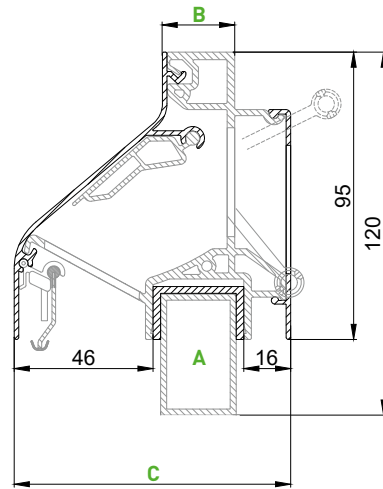


Die Einsatzhöhe hängt von der Einbausituation ab, weitere INFO finden Sie unter link.duco.eu/einbauhohe.

→ DucoLine 80 ZR
Glasfalzeinbau



→ DucoLine 80 ZR
Blendrahmeneinbau



GLASFALZAUSFÜHRUNGEN

	Maß (mm)						
Glasfalz (A)	26	30	34	38	42	48	52
Glasdicke* (B)	20	24	28	32	36	42	46
Lüfertiefe (C)	88	92	96	100	104	110	114

* Die angegebene Glasdicke ist für (DUCO) Verglasungsgummi geeignet. Beim Verkitten soll min. 4 bis max. 8 mm zwischen Glasdicke und Glasfalz vorgesehen werden.

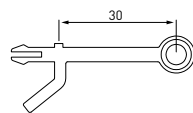
AUSFÜHRUNGEN MIT KASTENPROFIL

	Maß (mm)		
Kastenprofil (A)	40 x 20	40 x 25	40 x 35
Oberprofil (B)	20	24	36
Lüfertiefe (C)	88	91	104

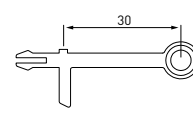
HEBEL

Die Wahl des Hebels bestimmt die Lüftungskapazität.

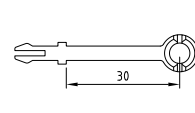
→ Hebel **DucoLine 30 / 10**
Auch in größerer Länge erhältlich
[DucoLine 50 / 10]



→ Hebel **DucoLine 30 / 17**
Auch in größerer Länge erhältlich
[DucoLine 50 / 17]



→ Hebel **30**
Auch in anderen Längen erhältlich
(siehe Seite 48)



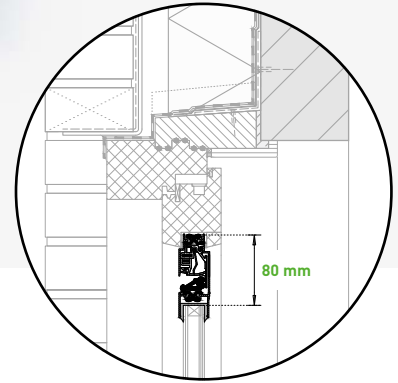
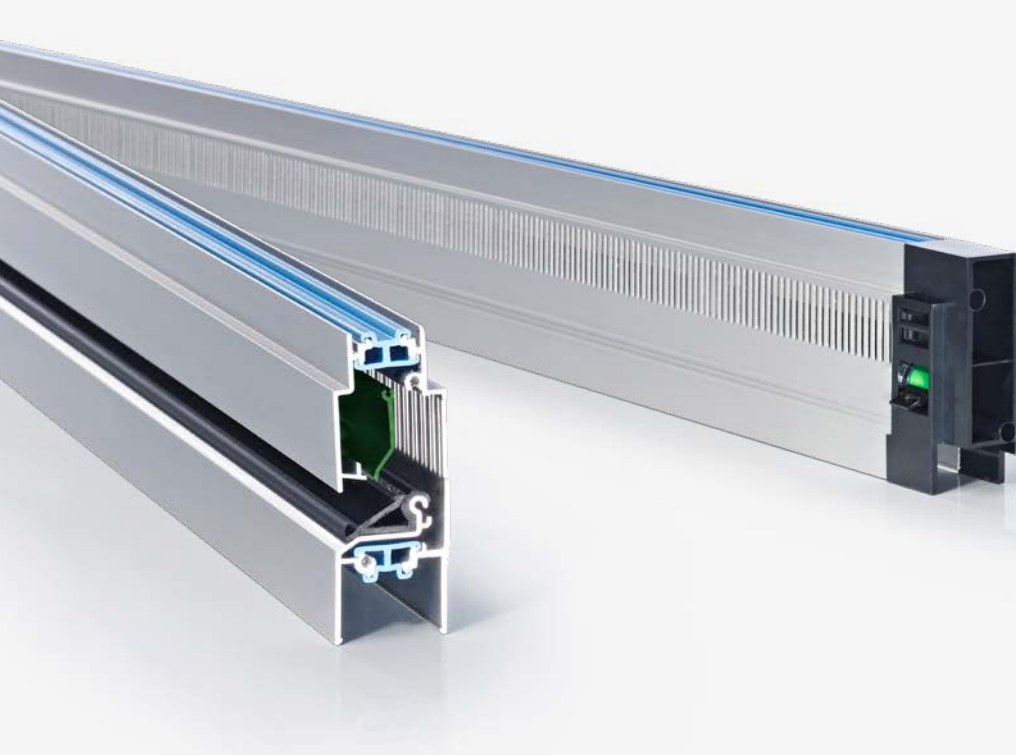
→ Lüftungs- und akustische Werte

Typ DucoLine 80 ZR	Volumenstrom (Q) in l/s/m bei...				Volumenstrom (Q) in m³/h/m bei...				Äquivalente Fläche bei 1 Pa in mm²/m	Geometrische Öffnungsfläche in mm²/m	Schalldämmung D _{n,e} , W (C;C _{tr}) [*] in dB	
	1 Pa	2 Pa	10 Pa	20 Pa	1 Pa	2 Pa	10 Pa	20 Pa			OFFENER Zustand	GESCHLOSSENER Zustand
Hebel DucoLine 30 / 10	10,7	16,4	14,4	49,1	38,5	59	52	176,8	13615,8	10800	29 [-1;-2]	33 [-1;-2]
Hebel DucoLine 30 / 17	17,4	23,0	21,0	75,7	62,6	82,8	75,5	272,5	22141,5	19300	28 [-1;-2]	33 [-1;-2]
Hebel 30	22,6	29,6	27,4	98,7	81,4	106,7	98,5	355,3	28758,5	29500	26 [0;0]	33 [-1;-2]

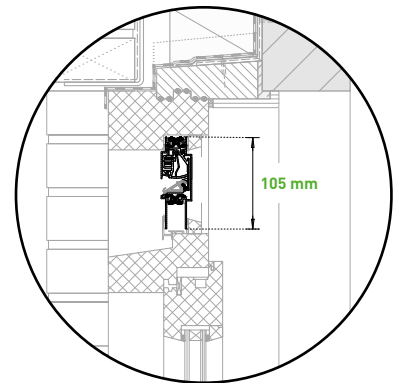
* Nach EN ISO 717



→ Maße und Bestellinformationen: siehe Seite 38 → Bedienelemente & Zubehör: siehe Seite 48
→ Ausführliche Spezifikationen: siehe Seite 52



Glasfalzeinbau



Blendrahmeneinbau

DucoFlat 80 ZR

Selbstregelnder flacher Fensterlüfter

DucoFlat 80 ZR ist ein selbstregelnder Fensterlüfter, der speziell zum Einsatz in beweglichen und feststehenden Flügeln von Schiebefenstern oder Schiebetüren entwickelt wurde. Der Lüfter hat einen Glasabzug von nur 80 mm.

ANMERKUNG: DucoFlat 80 ZR ist nur für (Schiebe)Fenster im Flachbau bis 15 m (= ca. 5 Stockwerke) vorgesehen und wird immer mit ZR-Klappe ausgestattet.

- Völlig **flacher Lüfter**
- Für **bewegliche und feststehende Flügel von Schiebefenstern** oder -Türen geeignet
- **Glasabzug 80** ist spitze

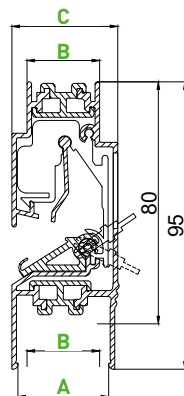
U-Wert	3
Windschutzklasse im geschlossenen Zustand	Klasse 3
Winddichtigkeit im geschlossenen Zustand	650
Klasse Wasserdichtigkeit im geschlossenen Zustand	5A
Wasserdichtigkeit im geschlossenen Zustand	200
Glasabzug	80 mm

Normen: siehe Tabelle auf Seite 52.

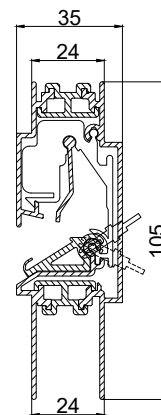


Die Einsatzhöhe hängt von der Einbausituation ab, weitere INFO finden Sie unter link.duco.eu/einbauhoe.

→ DucoFlat 80 ZR
Glasfalzeinbau



→ DucoFlat 80 ZR
Blendrahmeneinbau

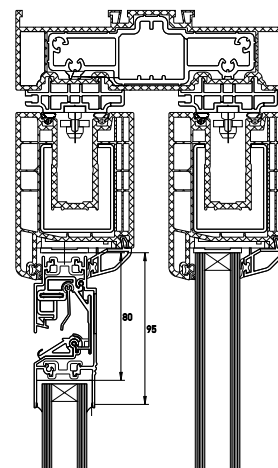


GLASFALZAUSFÜHRUNGEN

	Maß (mm)		
Glasfalz (A)	30	34	38
Glasdicke* (B)	24	28	32
Lüfvertiefe (C)	35	39	43

* Die angegebene Glasdicke ist für [DUCO] Verglasungsgummi geeignet. Beim Verkitten soll min. 4 bis max. 8 mm zwischen Glasdicke und Glasfalz vorgesehen werden.

Beispiel für
Glaseinbau in Schiebefenster



→ Lüftungs- und akustische Werte

Typ	Volumenstrom (Q) in l/s/m bei...				Volumenstrom (Q) in m³/h/m bei...				Äquivalente Fläche bei 1 Pa in mm²/m	Geometrische Öffnungsfläche in mm²/m	Schalldämmung D _{n,e} , W (C;C _{tr})' in dB	
	1 Pa	2 Pa	10 Pa	20 Pa	1 Pa	2 Pa	10 Pa	20 Pa			OFFENER Zustand	GESCHLOSSENER Zustand
DucoFlat 80 ZR	11,5	13,8	19,0	18,1	41,4	49,7	68,3	65,3	14685	15000	27 (0;-1)	44 (0;0)

* Nach EN ISO 717



→ Maße und Bestellinformationen: siehe Seite 38 → Bedienelemente & Zubehör: siehe Seite 48
→ Ausführliche Spezifikationen: siehe Seite 52



DucoStrip

Aluminium Spaltlüfter

DucoStrip ist ein Spaltlüfter aus Aluminium, der in den Fensterrahmen montiert wird. Die Kombination aus formschönem Design mit integrierten Endkappen und einer hochwertigen Polyester-Pulverbeschichtung macht **DucoStrip** zur ersten Wahl für Fensterrahmen aller Art.

ANMERKUNG: **DucoStrip** eignet sich nur für Fenster im Flachbau (bis zum 2. Stockwerk).

- Fließende, schlanke Form mit **minimalem Vorsprung**
- Strömung der eintretenden Luft **nach oben**
- Montageschrauben von **glatten Endkappen** verborgen

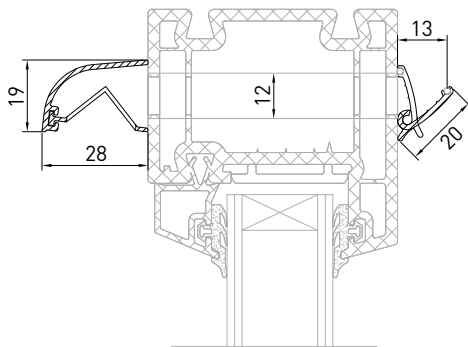
Windschutzklasse im geschlossenen Zustand	Klasse 2
Winddichtigkeit im geschlossenen Zustand	300
Klasse Wasserdichtigkeit im geschlossenen Zustand	5A
Wasserdichtigkeit im geschlossenen Zustand	200

Normen: siehe Tabelle auf Seite 52.

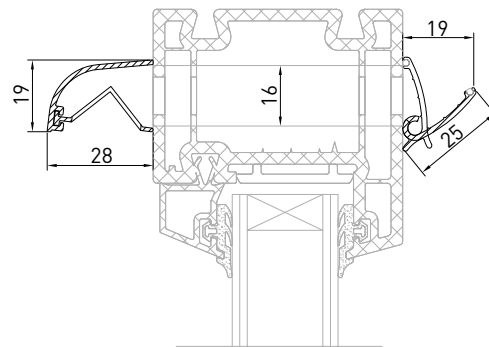


Die Einsatzhöhe hängt von der Einbausituation ab, weitere INFO finden Sie unter link.duco.eu/einbauhohe.

→ DucoStrip
Außenkappe & **Slimline** Innengitter



→ DucoStrip
Außenkappe & **Wideline** Innengitter



Typ	Lüfterlänge in mm	Schlitzhöhe in mm
Slimline	290	12
Wideline	460	16

→ Lüftungs- und akustische Werte

Typ DucoStrip	Volumenstrom (Q) in l/s bei...			Volumenstrom (Q) in m³/h bei...			Äquivalente Fläche bei 1 Pa in mm²	Geometrische Öffnungsfläche in mm²	Schalldämmung D _{n,e,W} (C;C _w) [*] in dB	
	1 Pa	2 Pa	10 Pa	1 Pa	2 Pa	10 Pa			OFFENER Zustand	GESCHLOSSENER Zustand
Slimline	2,0	2,9	6,6	7,3	10,4	23,8	2605	3000	32 (-1;0)	36 (-1;-1)
Wideline	4,1	5,8	12,6	14,8	20,9	45,4	5283	6500	28 (0;1)	35 (-1;-2)

* Nach EN ISO 717

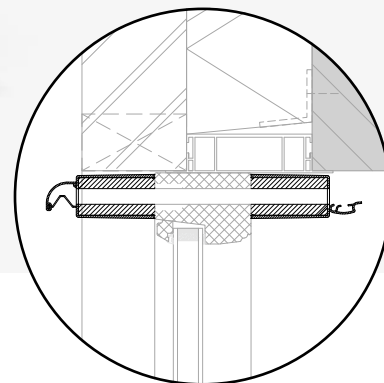


SkyMax ZR



Unabhängig
getestet von

BRE



Einbau **durch den Rahmen**

DucoStrip Acoustic

Schalldämmender Aluminium-Schlitzlüfter

DucoStrip ist ein schalldämmender Aluminium-Schlitzlüfter, der in den Fensterrahmen montiert wird. Das schalldämmende Modul lässt sich sowohl an der Innen- als auch an der Außenseite oder - um eine noch bessere Schalldämmung zu erzielen - an beiden Seiten einbauen.

ANMERKUNG: **DucoStrip Acoustic** eignet sich nur für Fenster im Flachbau (bis zum 2. Stockwerk).

- Schalldämmung **innen, außen oder an beiden Seiten**
- Strömung der eintretenden Luft **nach oben**
- **Einfache Montage** mit zwei Schrauben pro Modul
- Montageschrauben von **glatten Endkappen** verborgen



Double Acoustic



Acoustic **Inside**



Acoustic **Outside**

Windschutzklasse im geschlossenen Zustand	Klasse 2
Winddichtigkeit im geschlossenen Zustand	300
Klasse Wasserdichtigkeit im geschlossenen Zustand	9A
Wasserdichtigkeit im geschlossenen Zustand	600

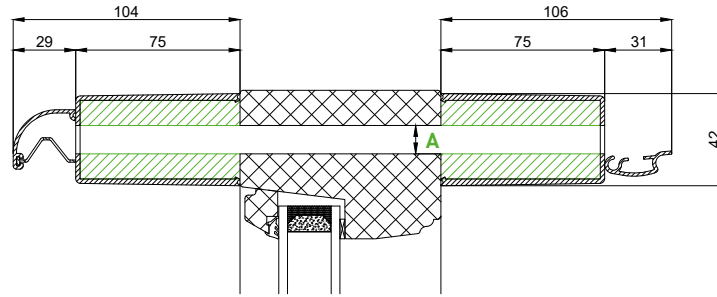
Normen: siehe Tabelle auf Seite 52.



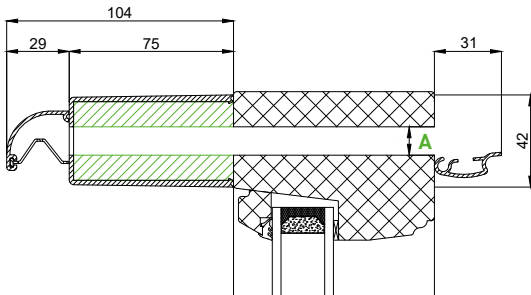
bis
20 m

Die Einsatzhöhe hängt von der Einbausituation ab,
weitere INFO finden Sie unter link.duco.eu/einbauhoe.

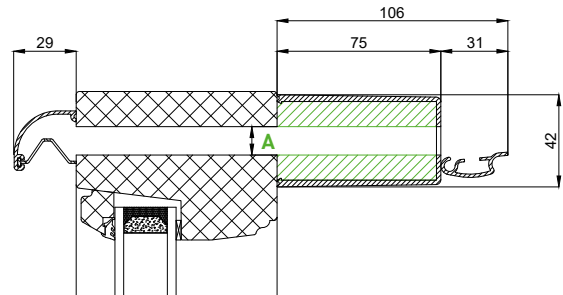
→ DucoStrip Acoustic **Double Acoustic**



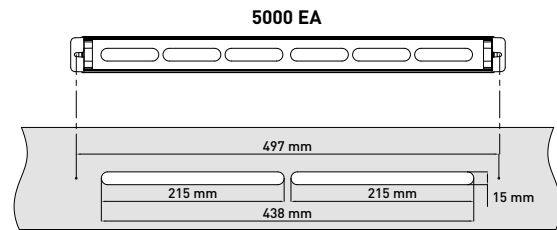
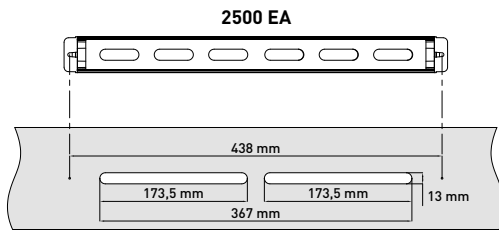
→ DucoStrip Acoustic **Acoustic Outside**



→ DucoStrip Acoustic **Acoustic Inside**



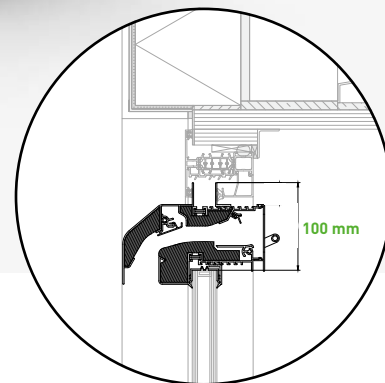
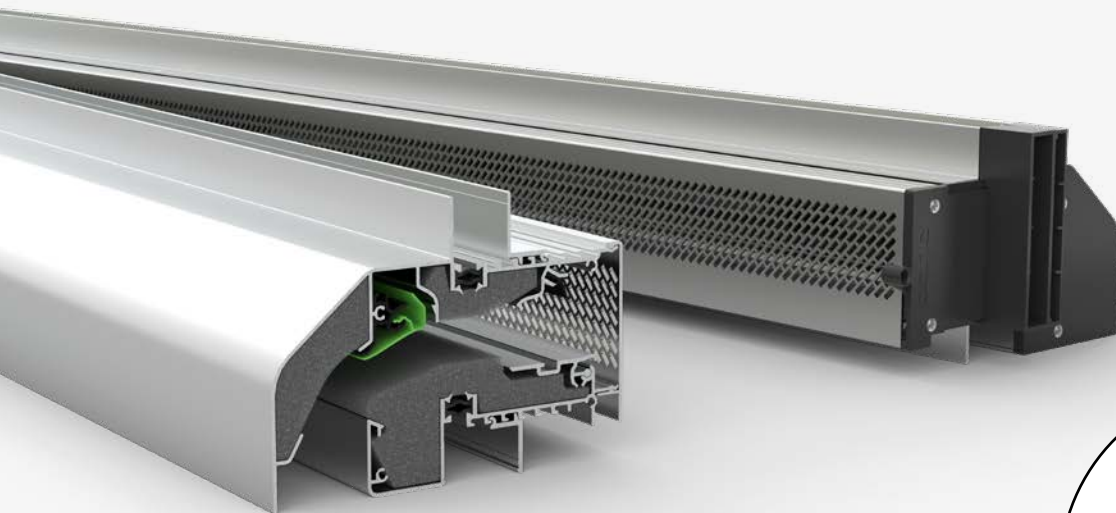
Typ	Lüfterlänge in mm	Schlitzlänge in mm	Schlitzhöhe (A) in mm
DucoStrip Acoustic 2500 EA	460	2 x 173,5	13
DucoStrip Acoustic 5000 EA	520	2 x 215	15



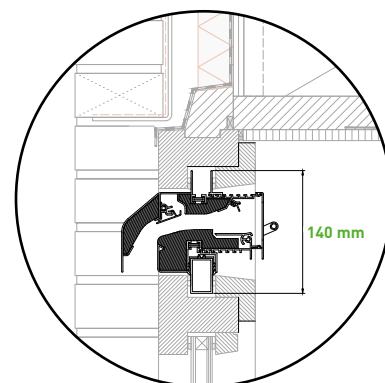
→ Lüftungs- und akustische Werte

Typ DucoStrip	Volumenstrom (Q) in l/s bei...			Volumenstrom (Q) in m³/h bei...			Äquivalente Fläche bei 1 Pa in mm²	Geometrische Öffnungsfläche in mm²	Schalldämmung D _{n,e} W (C;C _r) [*] in dB		
	1 Pa	2 Pa	10 Pa	1 Pa	2 Pa	10 Pa			OFFENER Zustand	GESCHLOSSE- NER Zustand	
2500 EA	Double Acoustic	2,5	3,5	8,0	9,0	12,6	28,8	3040	4511	42 [-2;-3]	56 [-3;-5]
	Acoustic Inside	2,8	3,9	9,0	10,1	14,0	32,4	3346	4511	37 [0;0]	57 [-1;-5]
	Acoustic Outside	2,7	3,8	8,8	9,7	13,7	31,7	3543	4511	37 [0;0]	54 [-1;-4]
5000 EA	Double Acoustic	3,9	5,6	12,7	14,0	20,2	45,7	5046	6450	37 [-1;-2]	53 [-1;-4]
	Acoustic Inside	4,2	5,9	13,2	15,1	21,2	47,5	5263	6450	34 [0;-1]	51 [-1;-3]
	Acoustic Outside	4,2	6,1	13,8	15,1	22,0	49,7	5394	6450	34 [0;0]	51 [-1;-3]

* Nach EN ISO 717



Glasfalzeinbau



Blendrahmeneinbau

GlasVent 100 ZR AK

Schalldämmender Fensterlüfter

Dieser neue Fensterlüfter mit akustischer Dämpfung kann für alle Glasdicken von 10 bis 56 mm verwendet werden! Die Montage ist oberhalb des Glases möglich (Abzug 100 mm) oder als Blendrahmeneinbau. Der **GlasVent 100 ZR AK** ist ideal in Kombination mit Vakuumglas (für Glasstärken von 8 bis 12 mm). Die Aluminium-Lüftungsklappe sorgt für hervorragende Wasser- und Winddichtigkeit. Dieser ästhetische akustische Fensterlüfter kann daher problemlos in Hochhäusern eingesetzt werden.

- Anwendbar für alle Glasdicken von 10 bis 56 mm
- Ideal in Kombination mit **Vakuumglas**
- Der Renner für **Renovierungsprojekte**

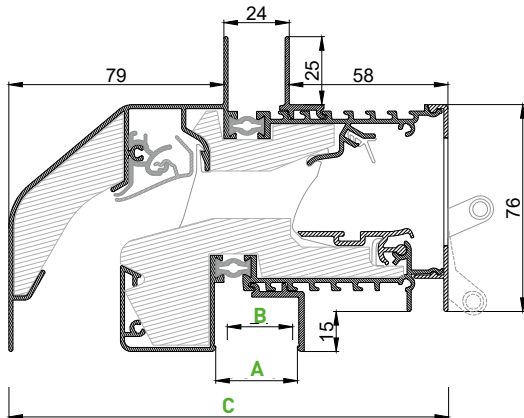
U-Wert	2,09
Windschutzklasse im geschlossenen Zustand	Klasse 3
Winddichtigkeit im geschlossenen Zustand	600 Pa
Klasse Wasserdichtigkeit im geschlossenen Zustand	E600
Wasserdichtigkeit im geschlossenen Zustand	600 Pa
Glasabzug	100 mm

Normen: siehe Tabelle auf Seite 52.



Die Einsatzhöhe hängt von der Einbausituation ab, weitere INFO finden Sie unter link.duco.eu/einbauhoe

→ GlasVent 100 ZR AK
Glasfalzeinbau

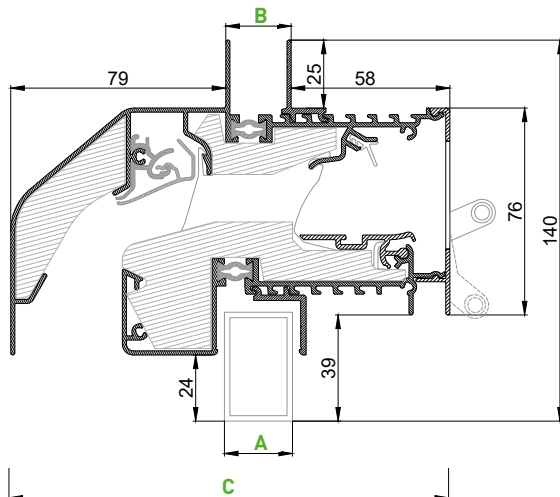


GLASFALZAUSFÜHRUNGEN

	Maß (mm)											
Glasfalz (A)	16	18	26	30	34	38	42	46	50	54	58	62
Glasdicke* (B)	10	12	20	24	28	32	36	40	44	48	52	56
Lüfvertiefe (C)	162											

* Die angegebene Glasdicke ist für [DUCO] Verglasungsgummi geeignet. Beim Verkitten soll min. 4 bis max. 8 mm zwischen Glasdicke und Glasfalz vorgesehen werden.

→ GlasVent 100 ZR AK
Oberlichtmontage



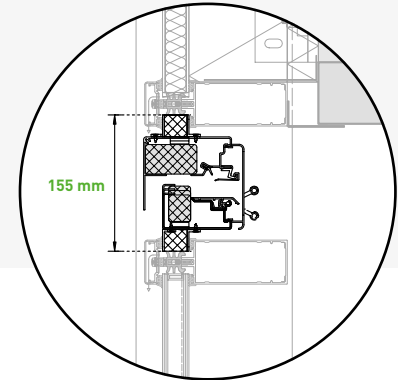
AUSFÜHRUNGEN MIT KASTENPROFIL

	Maß (mm)		
Kastenprofil (A)	40 x 20	40 x 25	40 x 35
Oberprofil (B)	20	24	36
Lüfvertiefe (C)	162		

→ Lüftungs- und akustische Werte

Typ	Volumenstrom (Q) in l/s/m bei...				Volumenstrom (Q) in m³/h/m bei...				Äquivalente Fläche bei 1 Pa in mm²/m	Geometrische Öffnungsfläche in mm²/m	Schalldämmung D _{n,e} , W (C; C _{tr})' in dB	
	1 Pa	2 Pa	10 Pa	20 Pa	1 Pa	2 Pa	10 Pa	20 Pa			OFFENER Zustand	GESCHLOSSENER Zustand
GlasVent 100 ZR AK	15,6	21,5	29,1	25,5	56,2	77,4	104,8	91,8	19841,6	17000	33 (-1;-2)	51 (-1;-4)

* Nach EN ISO 717

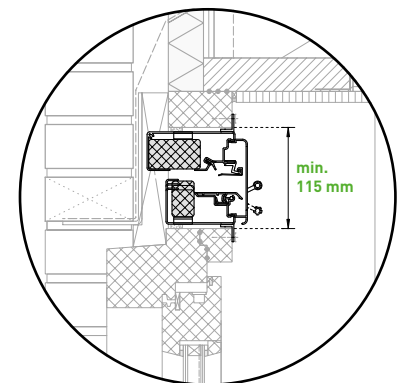


Blendrahmeneinbau

MiniMax ZR

„Unsichtbare“ Montage

MiniMax ZR ist ein selbstregulierender, schalldämpfender Fensterlüfter, der zum Blendrahmeneinbau und zum „unsichtbaren“ Einbau auf dem Fensterrahmen entwickelt wurde. Der **MiniMax ZR** ist bei Blendrahmeneinbau optional mit einer verlängerten Außenkappe ausgestattet, die ideale Lösung für den Einsatz in einer Vorhangfassade. Der schalldämmende Fensterlüfter eignet sich ausgezeichnet für Situationen mit leichter Lärmbelastung. **MiniMax ZR** lässt sich sehr gut mit den Schalldämmlüftern **DucoMax ZR** & **SkyMax ZR** kombinieren. **MiniMax ZR**, **DucoMax ZR** und **SkyMax ZR** haben die gleiche Innenansicht. Auch die Fensterlüfterhöhe & Einbauhöhe sowie die Art des Einbaus bei „unsichtbarer“ Montage auf dem Fensterrahmen sind identisch.



„Unsichtbarer“ Einbau auf dem Fensterrahmen

- „Unsichtbarer“ Einbau auf dem Fensterrahmen
- Ideal in **Kombination mit DucoMax ZR & SkyMax ZR** Schalldämmlüfter
- Für **Hochbau** (bis 40 m Höhe) geeignet
- Erhältlich mit drei **verschiedenen Luftdurchlässen**

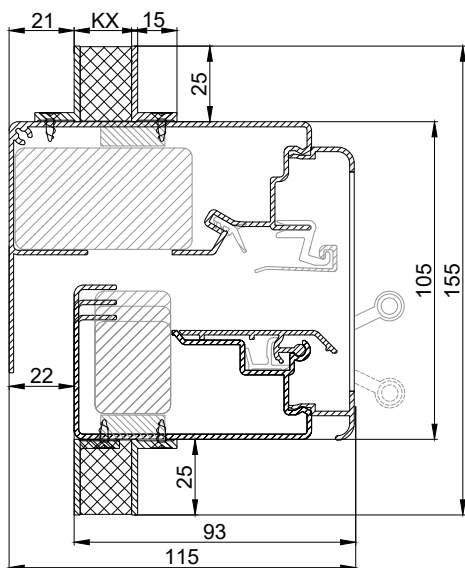
U-Wert	2,00
Windschutzklasse im geschlossenen Zustand	Klasse 3
Winddichtigkeit im geschlossenen Zustand	600
Klasse Wasserdichtigkeit im geschlossenen Zustand	E1050
Wasserdichtigkeit im geschlossenen Zustand	1050
Glasabzug	n / A

Normen: siehe Tabelle auf Seite 52.

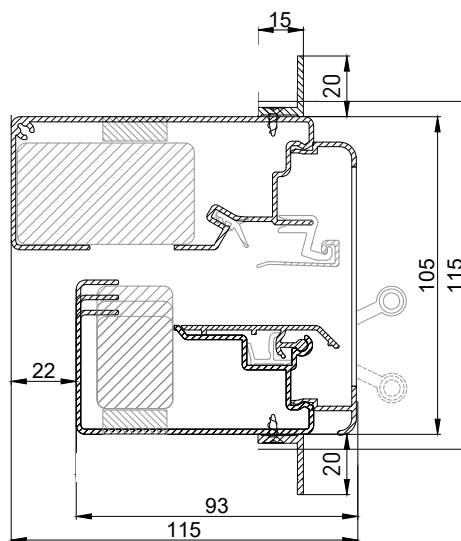


Die Einsatzhöhe hängt von der Einbausituation ab, weitere INFO finden Sie unter link.duco.eu/einbauhoehe

→ MiniMax ZR
Blendrahmeneinbau



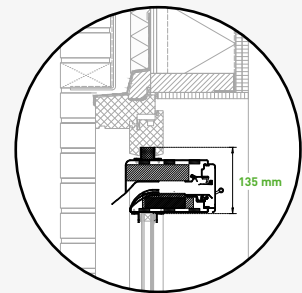
→ MiniMax ZR
„Unsichtbarer“ Einbau auf dem Fensterrahmen



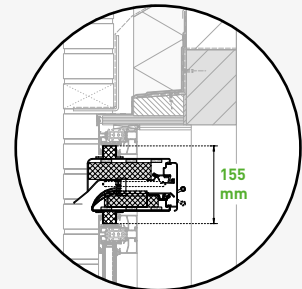
→ Lüftungs- und akustische Werte

Modell MiniMax ZR Luftspalt	Volumenstrom (Q) in l/s/m bei...				Volumenstrom (Q) in m³/h/m bei...				Äquivalente Fläche bei 1 Pa in mm²/m	Geometrische Öffnungsfläche in mm²/m	Schalldämmung $D_{n,e}, W(C;C_{tr})'$ in dB	
	1 Pa	2 Pa	10 Pa	20 Pa	1 Pa	2 Pa	10 Pa	20 Pa			OFFENER Zustand	GESCHLOSSENER Zustand
10 mm	14,7	19,2	20,7	15,7	14,7	69,3	74,6	56,5	18705,8	0,0100	35 (-1;-4)	-
15 mm	19,6	27,1	20,6	17,4	19,6	97,6	74,1	62,5	24941,0	0,0150	34 (-1;-4)	-
20 mm	23,7	39,9	32,4	28,8	23,7	143,8	116,6	103,5	30158,3	0,0200	33 (-1;-3)	47 (-1;-3)

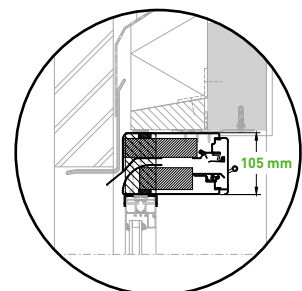
* Nach EN ISO 717



Glasfalzeinbau

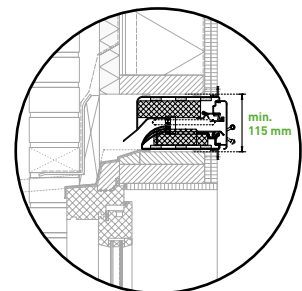


Blendrahmeneinbau

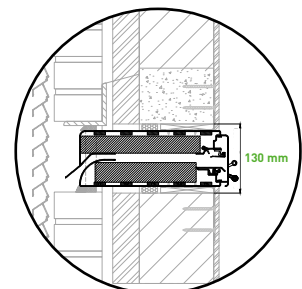


Einbau auf dem Fenster

NUR BEI DUCOMAX ZR



„Unsichtbarer“ Einbau auf dem Fensterrahmen



Einbau durch die Wand

DucoMax ZR SkyMax ZR

Für schwere Lärmbelastung und/oder Hochbau

DucoMax ZR ist ein selbstregelnder, schalldämmender Fensterlüfter, der speziell für Situationen mit schwerer Lärmbelastung entwickelt wurde. Die verschiedenen Varianten sind schön gestaltet und haben eine hervorragende akustische Leistung. SkyMax ZR ist eine weiterentwickelte Version von DucoMax ZR und dadurch bis in 70 Meter Höhe geeignet.

Für SkyMax ZR gilt eine spezifische Einbauanweisung. Diese Anleitung erhalten Sie bei DUCO oder Ihrem DUCO-Fachhändler.

- Für **Hochbau** geeignet
- **Vier Einbautiefen:** Corto, Medio, Alto, Largo
- Für **Situationen mit schwerer Lärmbelastung** geeignet
- **Kein Pfeifen** bei Über- oder Unterdruck dank aktiv schließender Aluminiumklappe
- **Ausgezeichnete Wind- und Wasserdichtigkeit**

U-Wert	2,58
Windschutzklasse im geschlossenen Zustand	Klasse 2
Winddichtigkeit im geschlossenen Zustand	600
Klasse Wasserdichtigkeit im geschlossenen Zustand	E1050
Wasserdichtigkeit im geschlossenen Zustand	1050
Glasabzug	135 mm

Normen: siehe Tabelle auf Seite 52.



DUCOMAX ZR

bis 40 m

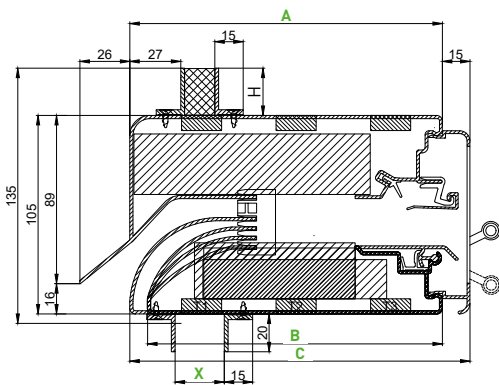


SKYMAX ZR

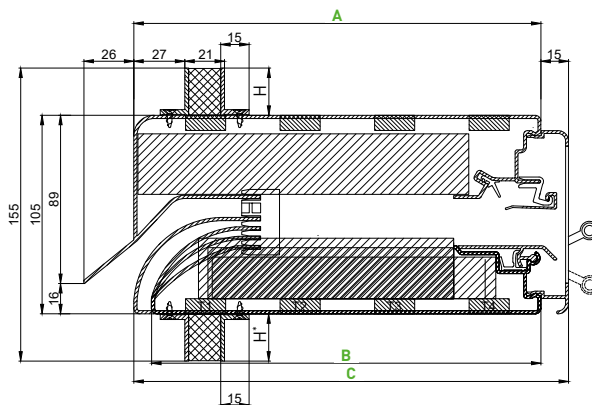
bis 70 m

Die Einsatzhöhe hängt von der Einbausituation ab, weitere INFO finden Sie unter link.duco.eu/einbauhoehe

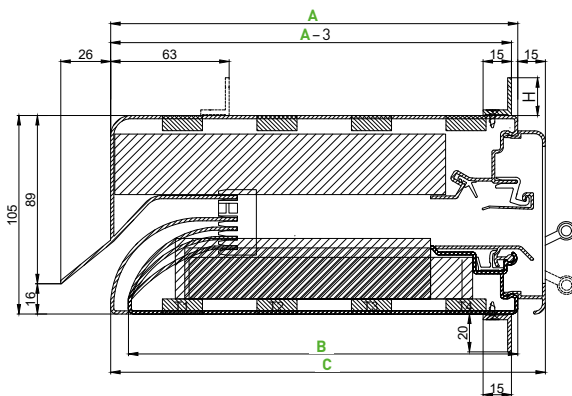
→ DucoMax ZR / SkyMax ZR
Glasfalzeinbau



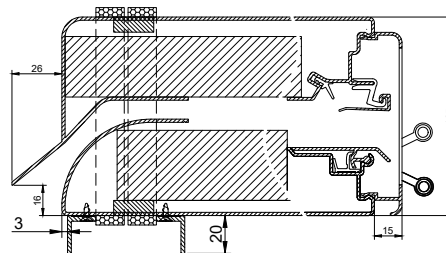
→ DucoMax ZR / SkyMax ZR
Blendrahmeneinbau



→ DucoMax ZR / SkyMax ZR
„unsichtbare“ Montage auf dem Fensterrahmen / Montage durch die Wand



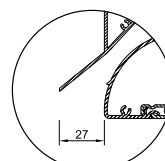
→ DucoMax ZR / SkyMax ZR
montage über dem Fenster



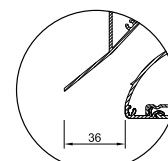
Siehe ab S. <?> für weitere Ausführungen und Abmessungen

KASTENTIEFE AUSFÜHRUNGEN

Ausführung	Maß A (siehe Bild)	Maß B (siehe Bild)	Maß C (siehe Bild)
Corto	165	156	180
Medio	215	206	230
Alto	265	256	280
Largo	315	306	330



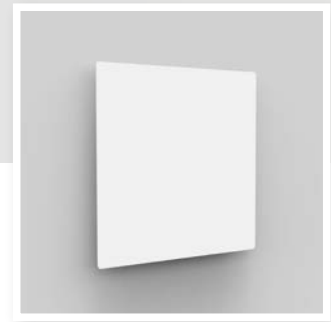
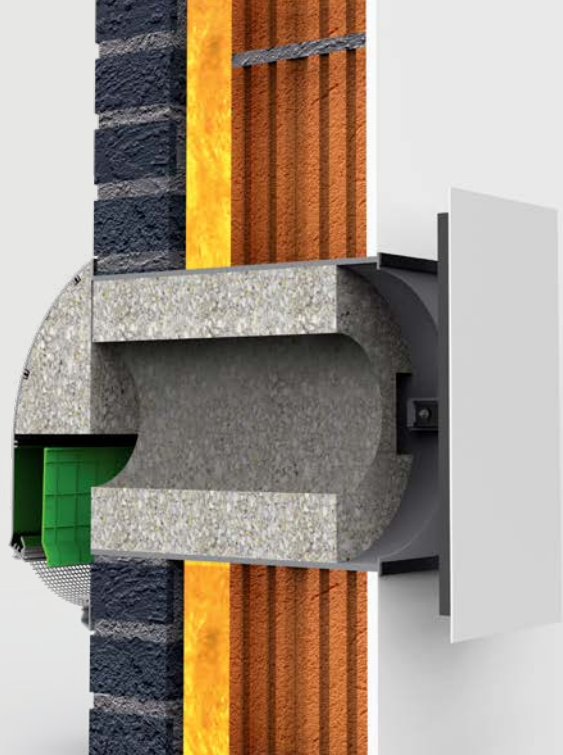
→ für
luftspalt 10



→ für
luftspalt 15/20/25

→ **Lüftungs- und akustische Werte**

Siehe Tabelle auf Seite 54.



Silenzio ZR (AK) Silenzio **Retro** ZR

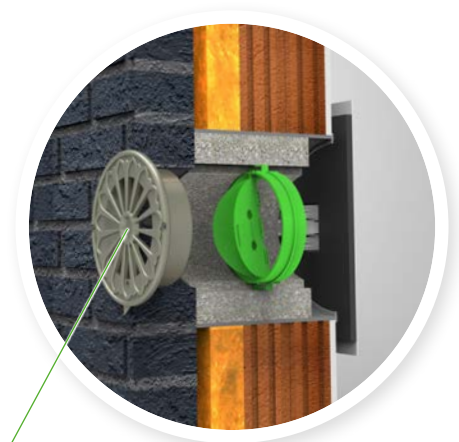
Design-Wandschalldämmlüfter

Der **Silenzio ZR (AK)** ist ein Wandschalldämmlüfter, der sich auszeichnet zum Einsatz in Renovierungsprojekten eignet. Silenzio hat nicht nur äußerlich eine grundlegende Neugestaltung erhalten, sondern es gibt jetzt auch eine ZR-Klappe, so dass es mühelos in einem unserer Lüftungssysteme einsetzbar ist. Dieser schalldämmende Wandlüfter wurde insbesondere für Situationen mit schwerer Lärmbelastung entwickelt.

Silenzio **Retro** ZR

Eigens für Gebäude mit denkmalgeschützter Fassade wurde Silenzio Retro ZR entwickelt. Dieser Lüfter fügt sich unsichtbar in die Fassade ein, oder kann mit einem diskreten Rosettengitter ausgestattet werden.

- **ZR-Klappe** zur Verwendung in Lüftungssystemen von DUCO
- „AK“ **Schalldämmung** bis 48 dB
- Einfache Lösung für **Renovierungsprojekte**
- **Ästhetisches** verstellbares Innengitter



DUCO Außengitter,
Außenelement nach Wahl
oder Leckloch

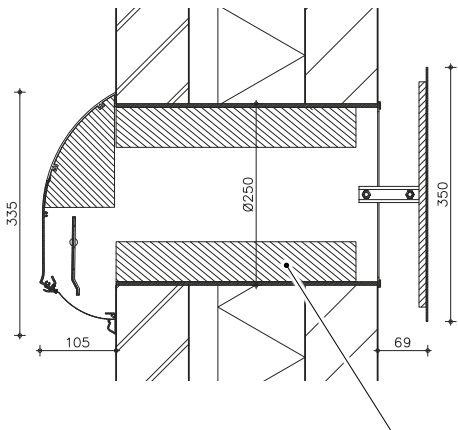
U-Wert	4,76
Windschutzklasse im geschlossenen Zustand	Klasse 2
Winddichtigkeit im geschlossenen Zustand	300
Klasse Wasserdichtigkeit im geschlossenen Zustand	9A
Wasserdichtigkeit im geschlossenen Zustand	600

Normen: siehe Tabelle auf Seite 52.

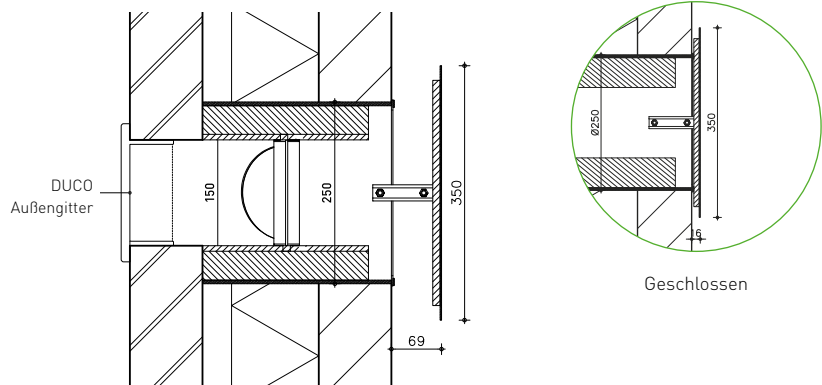


Die Einsatzhöhe hängt von der Einbausituation ab,
weitere INFO finden Sie unter link.duco.eu/einbauhohe

→ Silenzio ZR (AK)

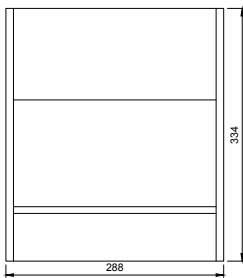


→ Silenzio Retro ZR

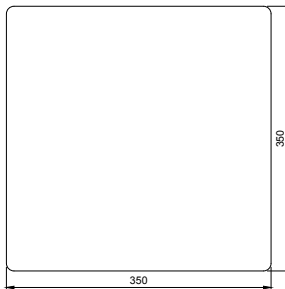


Silenzio ZR AK ist mit zusätzlichem schalldämmendem Material ausgestattet.

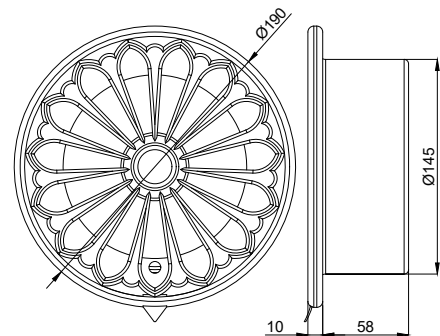
→ Außenkappe Silenzio ZR (AK)



→ Innenkappe



→ DUCO Außengitter Silenzio Retro ZR



→ Allgemeine Merkmale

Eigenschaft	Silenzio ZR (AK)	Silenzio Retro ZR
Außenelement	Außenkappe inbegriffen	optional mit DUCO Außengitter (RAL 7048 Perlmutt Mausgrau)
Rohrlänge	Standard 300 mm längere Version als Option möglich	

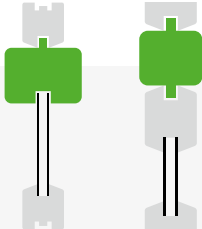
→ Lüftungs- und akustische Werte

Typ	Volumenstrom (Q) in l/s bei...			Volumenstrom (Q) in m³/h bei...			Äquivalente Fläche bei 1 Pa in mm²	Geometrische Öffnungsfläche in mm²	Schalldämmung D _{n,e} W (C _c ;C _r) [*] in dB	
	1 Pa	2 Pa	10 Pa	1 Pa	2 Pa	10 Pa			OFFENER Zustand	GESCHLOSSENER Zustand
Silenzio ZR	16,6	16,5	16,4	59,8	59,4	59,1	21060	17600	39 [-1;-4]	50 [-2;-5]
Silenzio ZR AK	9,0	10,1	10,3	32,4	36,4	37,1	11478	17600	48 [-1;-4]	61 [-1;-6]
Silenzio Retro ZR** ohne DUCO Außengitter	10,7	15,2	10,1	38,5	54,7	36,4	13616	17600	43 [-1;-3]	64 [-3;-10]
Silenzio Retro ZR mit DUCO Außengitter	9,0	12,9	10,1	32,4	46,5	36,4	11453	11500	43 [-1;-3]	64 [-3;-10]

* Nach EN ISO 717

** Gemessen ohne Außenelement. Die effektiven Werte hängen vom Außenelement ab.

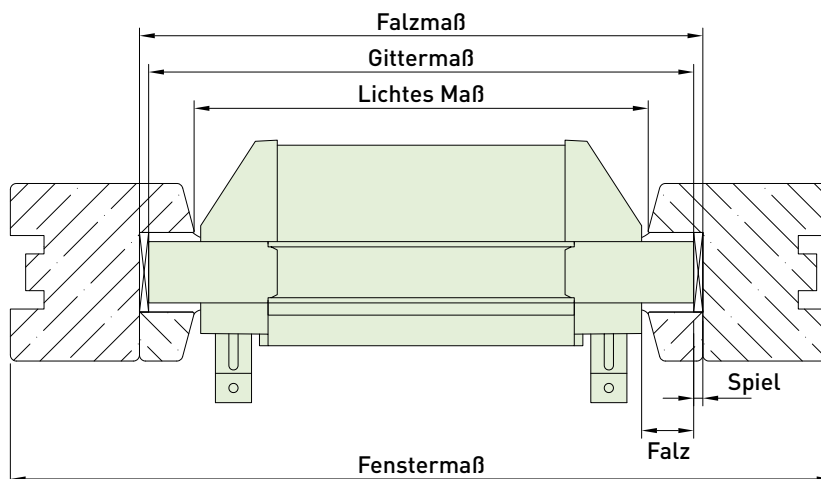
MASSE UND BESTELLINFORMATIONEN



Glasfalz- und BlendrahmenEinbau

Lüfterlänge berechnen

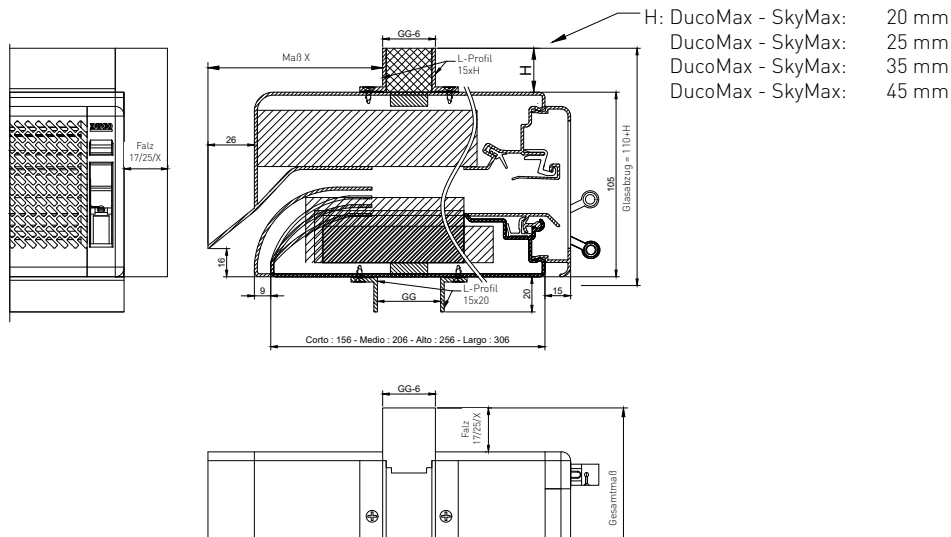
		Lüftermaß = BESTELLMASS	Spiel (mm)	Glasfalz (mm)
DucoPlus 45		Falzmaß - 6 mm ODER Lichtes Fenstermaß + 30 mm	3	18
DucoPlus 60 DucoTon 80 ZR DucoKlep 80 ZR DucoFlat 80 ZR		Falzmaß - 6 mm ODER lichtes Maß + 28 mm	3	17
DucoLine 80 ZR	STANDARD: mit Falz Verlängerungsstück 17 mm	Falzmaß - 6 mm ODER lichtes Maß + 28 mm	3	17
	OPTION: mit Verlängerungsstück für Falz 25 mm	Falzmaß - 6 mm ODER lichtes Maß + 44 mm		25
DucoMax ZR SkyMax ZR	STANDARD: mit Endkappe für Falzeinbau 25 mm	Falzmaß - 6 mm ODER lichtes Maß + 44 mm	3	25
	OPTION: mit Endkappe für Falzeinbau 17 mm	Falzmaß - 6 mm ODER lichtes Maß + 28 mm		17
	OPTION: Falz frei wählbar	Falzmaß - 6 mm		frei wählbar
GlasVent 100 ZR AK		Falzmaß - 6 mm ODER lichtes Maß + 44 mm	3	25



GLASFALZEINBAU: Glasfalze und Maße

Produkt	Glasfalz (mm)														Glasabzug (mm)	Lüfterhöhe (mm)	Maximale Lüfterlänge unter Garantie (mm)		
	12	16	18	21	26	30	34	38	42	46	48	50	52	54				58	62
DucoPlus 45						✓	✓	✓									45	60	2400
DucoPlus 60					✓	✓	✓	✓									60	75	2500
DucoTon 80 ZR	✓			✓	✓	✓	✓	✓	✓								80	94	2500
DucoKlep 80 ZR					✓	✓	✓	✓	✓	✓		✓			✓		80	95	2500
DucoLine 80 ZR					✓	✓	✓	✓	✓		✓		✓				80	95	2500
DucoFlat 80 ZR						✓	✓	✓									80	95	2500
GlasVent 100 ZR AK	✓	✓			✓	✓	✓	✓	✓	✓		✓		✓	✓	✓	100	116	2500
DucoMax / SkyMax	Siehe Zeichnung und Tabelle unten																2500		

DUCOMAX - SKYMAX



T1		T2		T3 Corto		T3 Medio-Alto-Largo		T4 Medio		T4 Alto-Largo		T5 Alto		T5 Largo		T6	
GG	X (oben)	GG	X (oben)	GG	X (oben)	GG	X (oben)	GG	X (oben)	GG	X (oben)	GG	X (oben)	GG	X (oben)	GG	X (oben)
26	56	26	106	26	149	26	156	26	199	26	206	26	249	26	256	26	299
28	56	28	106	28	147	28	156	28	197	28	206	28	247	28	256	28	297
30	56	30	102	30	145	30	152	30	195	30	202	30	245	30	252	30	295
32	56	32	106	32	143	32	156	32	193	32	206	32	243	32	256	32	293
34	56	34	106	34	141	34	156	34	191	34	206	34	241	34	256	34	291
36	56	36	106	36	139	36	156	36	189	36	206	36	239	36	256	36	289
38	56	38	106	38	137	38	156	38	187	38	206	38	237	38	256	38	287
40	56	40	97	40	135	40	147	40	185	40	197	40	235	40	247	40	285
42	56	42	106	42	133	42	156	42	183	42	206	42	233	42	256	42	283
44	56	44	106	44	131	44	156	44	181	44	206	44	231	44	256	44	281
46	56	46	106	46	129	46	156	46	179	46	206	46	229	46	256	46	279
48	56	48	106	48	127	48	156	48	177	48	206	48	227	48	256	48	277
50	56	50	92	50	125	50	142	50	175	50	192	50	225	50	242	50	275
52	56	52	91	52	123	52	141	52	173	52	191	52	223	52	241	52	273
54	56	54	90	54	121	54	140	54	171	54	190	54	221	54	240	54	271
56	56	56	89	56	119	56	139	56	169	56	189	56	219	56	239	56	269
58	56	58	88	58	117	58	138	58	167	58	188	58	217	58	238	58	267
60	56	60	87	60	115	60	137	60	165	60	187	60	215	60	237	60	265
62	56	62	86	62	113	62	136	62	163	62	186	62	213	62	236	62	263
64	56	64	85	64	111	64	135	64	161	64	185	64	211	64	235	64	261

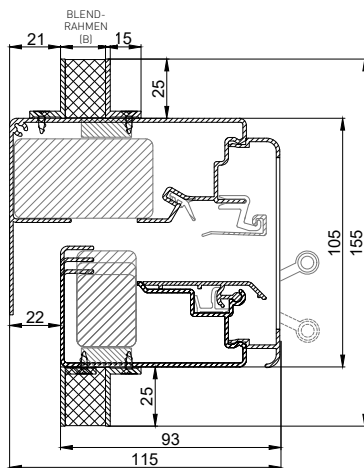
ANWENDUNG GLASDICHTUNG

Silikonfreie Glasdichtung	Glasfalz (mm)																
	12	16	18	21	26	30	34	38	42	46	48	50	52	54	58	62	64
12	✓																
21				✓													
22 - 30					✓	✓											
32 - 40							✓	✓									
42 - 50									✓	✓	✓	✓					
52 - 62													✓	✓	✓	✓	

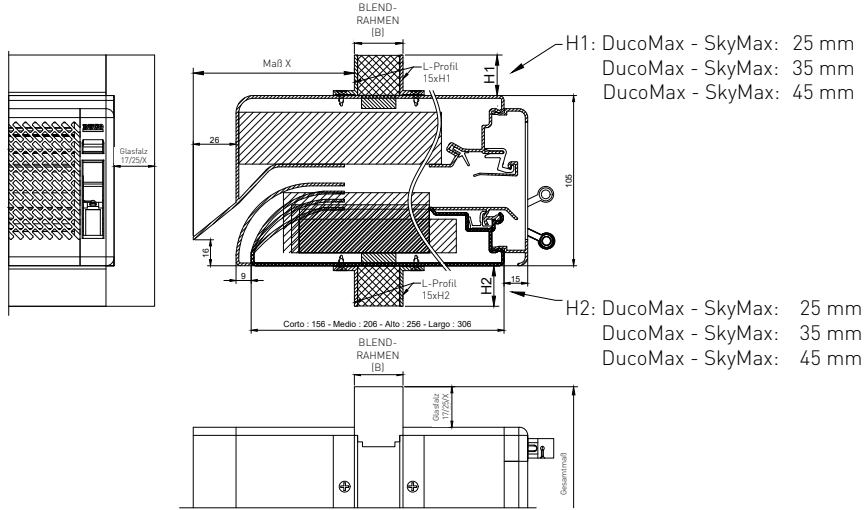
BLENDRAHMENEINBAU: Blendrahmenprofile und Abmessungen

Produkt	Blendrahmenprofil (mm)			Mit Kastenprofil ... x ... (mm)			Lüfterhöhe (mm)	Maximale Lüfterlänge unter Garantie (mm)
	20	21	24	40 x 20	40 x 25	40 x 35		
DucoTon 80 ZR		✓					104	2500
DucoKlep 80 ZR	✓		✓				105	2500
DucoLine 80 ZR				✓	✓	✓	120	2500
DucoFlat 80 ZR			✓				105	2500
GlasVent 100 ZR AK				✓	✓	✓	140	2500
MiniMax ZR	BX = Blendrahmenprofil frei zu bestimmen						155	4000
DucoMax ZR	BX = Blendrahmen frei zu bestimmen						Abhängig vom verwendeten L-Profil	4000

MINIMAX



DUCOMAX - SKYMAX



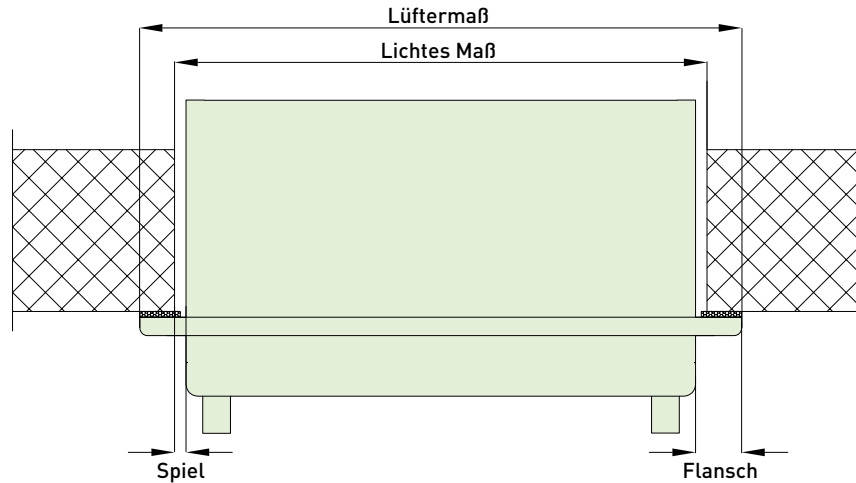
T1		T2		T3 Corto		T3 Medio- Alto-Largo		T4 Medio		T4 Alto-Largo		T5 Alto		T5 Largo		T6	
B	X (oben)	B	X (oben)	B	X (oben)	B	X (oben)	B	X (oben)	B	X (oben)	B	X (oben)	B	X (oben)	B	X (oben)
18	55	18	105	18	155	18	155	18	205	18	205	18	255	18	255	18	305
20	52	20	102	20	152	20	152	20	202	20	202	20	252	20	252	20	302
21	52	21	102	21	152	21	152	21	202	21	202	21	252	21	252	21	302
22	52	22	102	22	152	22	152	22	202	22	202	22	252	22	252	22	302
24	52	24	102	24	150	24	152	24	200	24	202	24	250	24	252	24	300
26	52	26	105	26	147	26	155	26	197	26	205	26	247	26	255	26	297
28	52	28	97	28	146	28	147	28	196	28	197	28	246	28	247	28	296
30	56	30	106	30	143	30	156	30	193	30	206	30	243	30	256	30	293
32	55	32	105	32	141	32	155	32	191	32	205	32	241	32	255	32	291
34	55	34	102	34	139	34	152	34	189	34	202	34	239	34	252	34	289
36	52	36	102	36	137	36	152	36	187	36	202	36	237	36	252	36	287
38	52	38	102	38	135	38	152	38	185	38	202	38	235	38	252	38	285
40	52	40	102	40	133	40	152	40	183	40	202	40	233	40	252	40	283
42	52	42	102	42	131	42	152	42	181	42	202	42	231	42	252	42	281
44	52	44	92	44	129	44	142	44	179	44	192	44	229	44	242	44	279
46	52	46	91	46	127	46	141	46	177	46	191	46	227	46	241	46	277
48	52	48	90	48	125	48	140	48	175	48	190	48	225	48	240	48	275
50	52	50	89	50	123	50	139	50	173	50	189	50	223	50	239	50	273
52	52	52	88	52	121	52	138	52	171	52	188	52	221	52	238	52	271
54	52	54	87	54	119	54	137	54	169	54	187	54	219	54	237	54	269
56	52	56	86	56	117	56	136	56	167	56	186	56	217	56	236	56	267
58	52	58	86	58	115	58	136	58	165	58	186	58	215	58	236	58	265



„Unsichtbarer“ Einbau auf dem Fensterrahmen

Maße

	Lüftermaß = BESTELLMASS	Spiel (mm)	Flansch (mm)	Einbauhöhe (mm)	Lüfterhöhe (mm)	Maximale Lüfterlänge unter Garantie (mm)
DucoMax ZR	Lichtes Fenstermaß + 30 mm	5	20	115	145	4000
SkyMax ZR				115	145	2500
MiniMax ZR				115	145	4000

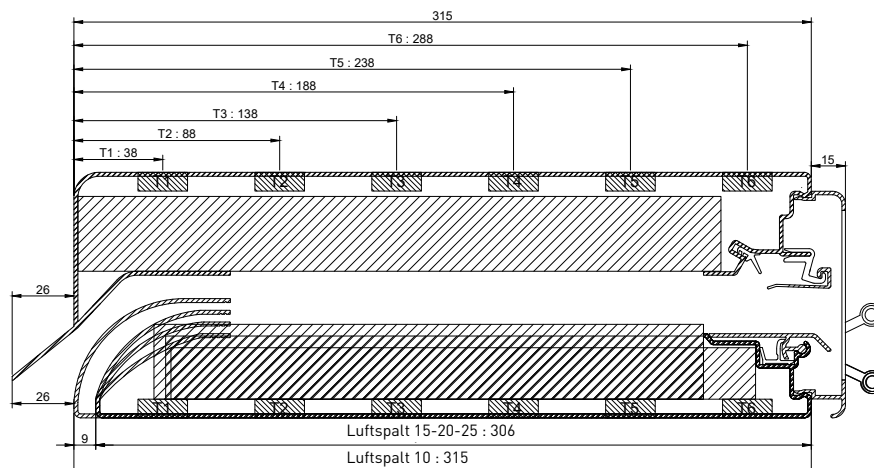


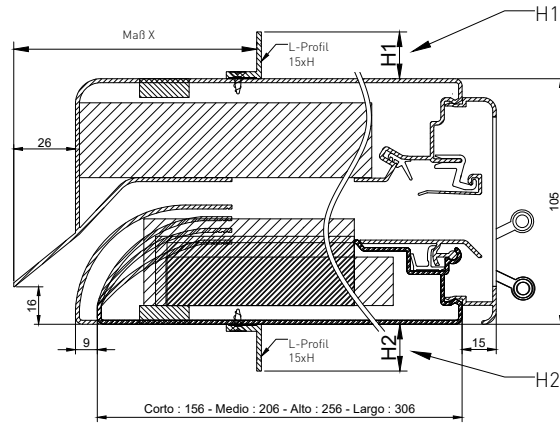
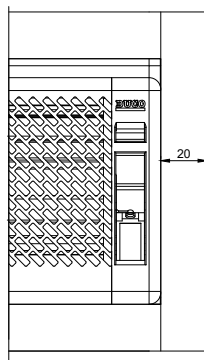
Maß X bestimmen

Bei „unsichtbarem“ Einbau auf dem Fensterrahmen von **DucoMax ZR** oder **SkyMax ZR** ist es wichtig, die richtige Position des L-Profiles anzugeben. Dies wird durch Messen des Abstands zwischen der Nase des Schalldämmlüfters und dem Anfang des L-Profiles korrekt bestimmt. Das sogenannte „Maß X“ wird in mm ausgedrückt. **DucoMax ZR** oder **SkyMax ZR** sind für eine "unsichtbare" Montage am Fensterrahmen serienmäßig mit Kunststoffseitenteilen ausgestattet.

→ DucoMax ZR / SkyMax ZR

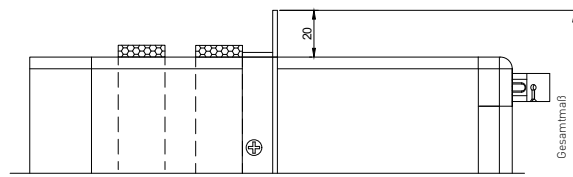
Thermische Trennung	Corto (mm)	Medio (mm)	Alto (mm)	Largo (mm)
T1	89-92	89-92	89-92	89-92
	102 - 142	102 - 142	102 - 142	102 - 142
	152 - 171	152 - 192	152 - 192	152 - 192
		202 - 221	202 - 221	202 - 221
			241 - 242	241 - 242
			252 - 271	252 - 292
T2	139 - 142	139 - 142	139 - 142	139 - 142
	152 - 171	152 - 192	152 - 192	152 - 192
		202 - 221	202 - 242	202 - 242
			252 - 271	252 - 271
				291 - 292
				302 - 321
T3	186	189 - 192	189 - 192	189 - 192
		202 - 221	202 - 242	202 - 242
			252 - 271	252 - 292
				302 - 321
T4		236	239 - 242	239 - 242
			252 - 271	252 - 292
				302 - 321
T5			289	289 - 292
				302 - 321
T6				336



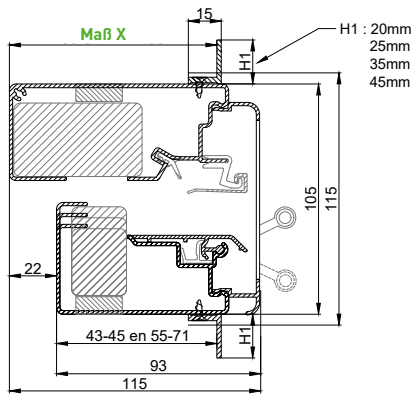


H1: DucoMax - SkyMax: 20 mm
 DucoMax - SkyMax: 25 mm
 DucoMax - SkyMax: 35 mm
 DucoMax - SkyMax: 45 mm

H2: DucoMax - SkyMax: 20 mm
 DucoMax - SkyMax: 25 mm
 DucoMax - SkyMax: 35 mm
 DucoMax - SkyMax: 45 mm



→ **MiniMax ZR**



H1 : 20mm
 25mm
 35mm
 45mm

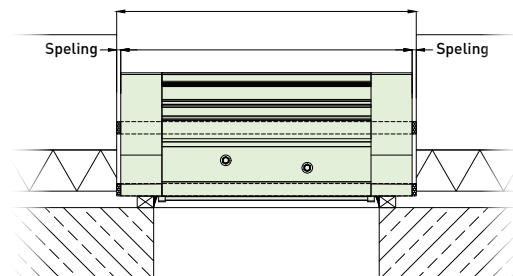
X-Maß (mm)
MiniMax ZR
65 - 67
77 - 93



Einbau **auf Fenster**

Maße

	Lüftermaß = BESTELLMASS	Einbauhöhe (mm)	Lüfterhöhe (mm)	Spiel (mm)	Maximale Lüfterlänge unter Garantie (mm)
TopVent ZR (AK+)	Fenstermaß	65	60	5	4000
SkyVent ZR (AK+)	Fenstermaß	70	65	5	4000
DucoMax ZR SkyMax ZR	Fenstermaß	115	105	5	4000



BESTELLINFO

Bestellformulare sind auf Anfrage erhältlich. Für weitere Informationen wenden Sie sich bitte an DUCO „Ventilation & Sun Control“. Tel.: 0032-58 33 00 33 - E-mail: info@duco.eu



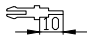
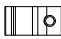
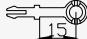
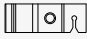
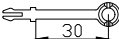
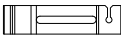
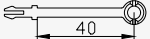

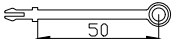
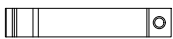
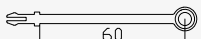
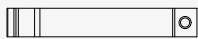
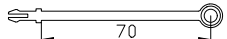







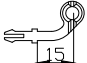
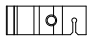
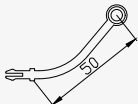
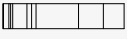
SkyMax ZR


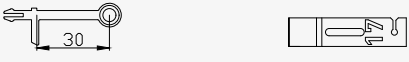

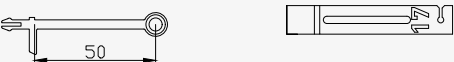

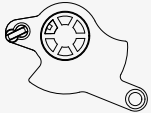
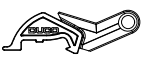
Jheronimus-Turm | Den Bosch (die Niederlande)

BEDIENUNGEN & ZUBEHÖR

BEDIENELEMENTE

→ Hebel

Typ	Beschreibung	Bestellnummer
 	Hebel 10	WEISS <input type="checkbox"/> 1377
		CRÈME <input type="checkbox"/> 1464
		GRAU <input type="checkbox"/> 1378
		SCHWARZ <input type="checkbox"/> 1379
 	Hebel 15	WEISS <input type="checkbox"/> 1200
		CRÈME <input type="checkbox"/> 1469
		GRAU <input type="checkbox"/> 1201
		SCHWARZ <input type="checkbox"/> 1202
 	Hebel 30	WEISS <input type="checkbox"/> 1203
		CRÈME <input type="checkbox"/> 1481
		GRAU <input type="checkbox"/> 1204
		SCHWARZ <input type="checkbox"/> 1205
 	Hebel 40	WEISS <input type="checkbox"/> 1206
		CRÈME <input type="checkbox"/> 1482
		GRAU <input type="checkbox"/> 1207
		SCHWARZ <input type="checkbox"/> 1208
 	Hebel 50	WEISS <input type="checkbox"/> 1209
		CRÈME <input type="checkbox"/> 1483
		GRAU <input type="checkbox"/> 1210
		SCHWARZ <input type="checkbox"/> 1211
 	Hebel 60	WEISS <input type="checkbox"/> 1212
		CRÈME <input type="checkbox"/> 1484
		GRAU <input type="checkbox"/> 1213
		SCHWARZ <input type="checkbox"/> 1214
 	Hebel 70	WEISS <input type="checkbox"/> 1215
		CRÈME <input type="checkbox"/> 1485
		GRAU <input type="checkbox"/> 1216
		SCHWARZ <input type="checkbox"/> 1217
 	Klappenhebel 15	WEISS <input type="checkbox"/> 1468
		SCHWARZ <input type="checkbox"/> 1436
 	Kurzer Daumenhebel	SCHWARZ <input type="checkbox"/> 13001
 	Langer Daumenhebel	SCHWARZ <input type="checkbox"/> 13011
 	Gebogener Hebel 15	WEISS <input type="checkbox"/> 1269
		SCHWARZ <input type="checkbox"/> 1268
 	Gebogener Hebel 50	WEISS <input type="checkbox"/> 1257
		CRÈME <input type="checkbox"/> 1495
		GRAU <input type="checkbox"/> 1258
		SCHWARZ <input type="checkbox"/> 1259


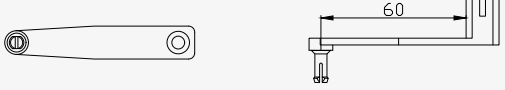
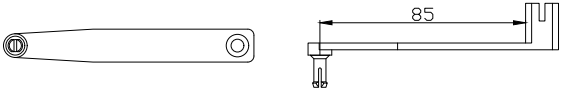
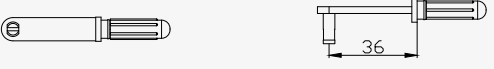
Typ	Beschreibung	Bestellnummer
	Hebel DucoLine 30 / 10	WEISS <input type="checkbox"/> 2403
		CRÈME <input type="checkbox"/> 2406
		GRAU <input type="checkbox"/> 2405
		SCHWARZ <input type="checkbox"/> 2404
	Hebel DucoLine 30 / 17	WEISS <input type="checkbox"/> 2407
		CRÈME <input type="checkbox"/> 2410
		GRAU <input type="checkbox"/> 2409
		SCHWARZ <input type="checkbox"/> 2408
	Hebel DucoLine 50 / 10	WEISS <input type="checkbox"/> 2602
		CRÈME <input type="checkbox"/> 2604
		GRAU <input type="checkbox"/> 2603
		SCHWARZ <input type="checkbox"/> 2601
	Hebel DucoLine 50 / 17	WEISS <input type="checkbox"/> 2606
		CRÈME <input type="checkbox"/> 2608
		GRAU <input type="checkbox"/> 2607
		SCHWARZ <input type="checkbox"/> 2605
	Hebel TopVent Corto Rechts	WEISS <input type="checkbox"/> 32200006
		SCHWARZ <input type="checkbox"/> 32200004
	Hebel TopVent Corto Links	WEISS <input type="checkbox"/> 32200007
		SCHWARZ <input type="checkbox"/> 32200005
	Hebel TopVent Medio / Alto / Largo Rechts	WEISS <input type="checkbox"/> 32200018
		SCHWARZ <input type="checkbox"/> 32200016
	Hebel TopVent Medio / Alto / Largo Links	WEISS <input type="checkbox"/> 32200019
		SCHWARZ <input type="checkbox"/> 32200017
	Hebel GlasVent Rechts	WEISS <input type="checkbox"/> 08170052
		GRAU <input type="checkbox"/> 08170054
		SCHWARZ <input type="checkbox"/> 08170050
	Hebel GlasVent Links	WEISS <input type="checkbox"/> 08170053
		GRAU <input type="checkbox"/> 08170055
		SCHWARZ <input type="checkbox"/> 08170051

STANDARDHEBEL

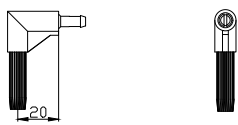
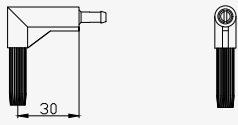
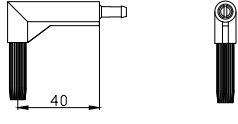
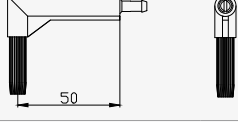
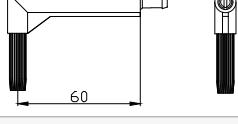
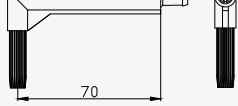
DucoFlat 80 ZR	Hebel 10
DucoTon 80 ZR	Hebel 15
DucoPlus 45	Hebel 30
DucoPlus 60	
DucoKlep 80 ZR	Hebel 30
• Glasdicke 20, 24, 28 und 32 mm	
• Glasdicke 36 mm	
• Glasdicke 40, 44 und 48 mm	
DucoLine 80 ZR	Hebel DucoLine 30 / 17
	Hebel DucoLine 30 / 10

GlasVent 100 ZR AK	Hebel GlasVent
MiniMax ZR	Klappenhebel 15
DucoMax ZR	
SkyMax ZR	
Silenzio (Retro) ZR (AK)	Manuell
DucoStrip	
DucoStrip Acoustic	
TopVent ZR (AK+)	Hebel TopVent (Modell je nach Kastentiefe)
SkyVent ZR (AK+)	

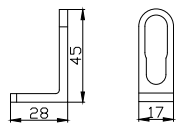
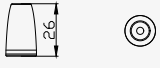

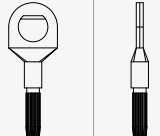
→ Hebelgestänge & Stangenclip

Typ	Beschreibung	Bestellnummer
	Hebelgetriebe 35	WEISS <input type="checkbox"/> 1236 CRÈME <input type="checkbox"/> 1496 GRAU <input type="checkbox"/> 1237 SCHWARZ <input type="checkbox"/> 1238
	Hebelgetriebe 60	WEISS <input type="checkbox"/> 1239 CRÈME <input type="checkbox"/> 1497 GRAU <input type="checkbox"/> 1240 SCHWARZ <input type="checkbox"/> 1241
	Hebelgetriebe 85	SCHWARZ <input type="checkbox"/> 171
	Stangen-Clip	WEISS <input type="checkbox"/> 1270 CRÈME <input type="checkbox"/> 1493 GRAU <input type="checkbox"/> 1271 SCHWARZ <input type="checkbox"/> 1272

→ 90°-Anschluß





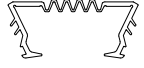
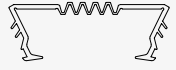
Typ	Beschreibung	Bestellnummer
	90°-Anschluß 20	WEISS <input type="checkbox"/> 1218 CRÈME <input type="checkbox"/> 1486 GRAU <input type="checkbox"/> 1219 SCHWARZ <input type="checkbox"/> 1220
	90°-Anschluß 30	WEISS <input type="checkbox"/> 1221 CRÈME <input type="checkbox"/> 1487 GRAU <input type="checkbox"/> 1222 SCHWARZ <input type="checkbox"/> 1223
	90°-Anschluß 40	WEISS <input type="checkbox"/> 1224 CRÈME <input type="checkbox"/> 1488 GRAU <input type="checkbox"/> 1225 SCHWARZ <input type="checkbox"/> 1226
	90°-Anschluß 50	WEISS <input type="checkbox"/> 1227 CRÈME <input type="checkbox"/> 1489 GRAU <input type="checkbox"/> 1228 SCHWARZ <input type="checkbox"/> 1229
	90°-Anschluß 60	WEISS <input type="checkbox"/> 1230 CRÈME <input type="checkbox"/> 1490 GRAU <input type="checkbox"/> 1231 SCHWARZ <input type="checkbox"/> 1232
	90°-Anschluß 70	WEISS <input type="checkbox"/> 1233 CRÈME <input type="checkbox"/> 1491 GRAU <input type="checkbox"/> 1234 SCHWARZ <input type="checkbox"/> 1235

→ Verschiedenes

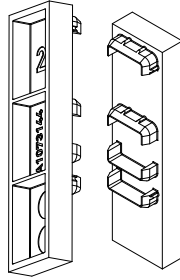
Typ	Beschreibung	Bestellnummer
	Senkrechte Stangenführung	WEISS <input type="checkbox"/> 1242 CRÈME <input type="checkbox"/> 1492 GRAU <input type="checkbox"/> 1243 SCHWARZ <input type="checkbox"/> 1244
	Endkappe Schnur	WEISS <input type="checkbox"/> 1275
	Endkappe Stange	SCHWARZ <input type="checkbox"/> 1247
	Abnehmbare Betätigungsstange	WEISS <input type="checkbox"/> 1621 CRÈME <input type="checkbox"/> 1624 GRAU <input type="checkbox"/> 1622 SCHWARZ <input type="checkbox"/> 1620

ZUBEHÖR

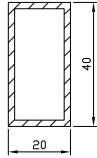
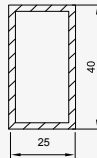
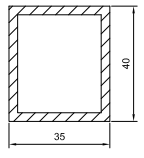
→ Glasdichtung

Typ	Beschreibung	Bestellnummer
	Dichtung GG 12	1330
	Dichtung GG 21	1331
	Dichtung GG 22-30	1915
	Dichtung GG 32-40	1916
	Dichtung GG 42-50	1917
	Dichtung GG 52-62	1918

→ Falzweiterung 17>25 mm

Typ	Beschreibung	Bestellnummer
	Falz Verlängerungsstück für GG 26	2480
	Falz Verlängerungsstück für GG 30	2481
	Falz Verlängerungsstück für GG 34	2482
	Falz Verlängerungsstück für GG 38	2483
	Falz Verlängerungsstück für GG 42	2484
	Falz Verlängerungsstück für GG 48	2485
	Falz Verlängerungsstück für GG 52	2486

→ Kastenprofile

Typ	Beschreibung	Bestellnummer
	Kastenprofil 40 x 20 Schwarz	23190
	Kastenprofil 40 x 25 Schwarz	23189
	Kastenprofil 40x35 Schwarz	23191

TECHNISCHE DATEN

TopVent ZR SkyVent ZR STD siehe S. 8 / 10	TopVent ZR SkyVent ZR AK siehe S. 8 / 10	TopVent ZR SkyVent ZR AK+ siehe S. 8 / 10	TopVent ZR SkyVent ZR UK AK EA5000 siehe S. 8 / 10
---	--	---	--

→ Lüftungswerte

Eigenschaft	Rechtsvorschriften	Einheit	TopVent ZR SkyVent ZR STD				TopVent ZR SkyVent ZR AK				TopVent ZR SkyVent ZR AK+		TopVent ZR SkyVent ZR UK AK EA5000			
			Corto	Medio	Alto	Largo	Corto	Medio	Alto	Largo	Alto	Largo	Corto	Medio	Alto	Largo
Durchflussmenge (Q)	EN 13141-1	bei 1 Pa	12,2				12,2				8,3		4,0			
		bei 2 Pa	18,1				18,1				12,5		5,9			
		bei 10 Pa	21,9				21,9				15,8		7,2			
	EN 13141-1	bei 1 Pa	43,9				43,9				29,9		14,4			
		bei 2 Pa	69,0				69,0				48,0		21,3			
		bei 10 Pa	83,0				83,0				58,0		25,9			
Äquivalente Fläche bei 1 Pa	EN 13141-1	mm²/m	15517,2				15517,2				10556,8		5600			
Geometrische Öffnungsfläche	EN 13141-1	mm²/m	17000				17000				12000		17000			
U-Wert Stand geschlossen	EN 10077-2	W/m²K	4,14	4,12	3,60	3,42	4,14	4,12	3,60	3,42	3,60	3,42	4,14	4,12	3,60	3,42
Selbstregelnd	EN 13141-1		ja				ja				ja		ja			
Winddichtigkeitsklasse	EN 12207	Klasse	Klasse 4				Klasse 4				Klasse 4		Klasse 4			
Winddichtigkeit im geschlossenen Zustand	EN 1026	Pa	600				600				600		600			
Wasserdichtigkeitsklasse	EN 12208	Klasse	E1350				E1350				E1350		E1350			
Leckrate 50 Pa geschlossene Position	EN 13141	m³/h*m	0,173				0,173				0,173		0,173			
Wasserdichtigkeit im geschlossenen Zustand	EN 1027	Pa	1350				1350				1350		1350			

→ Akustische Werte

Eigenschaft	Rechtsvorschriften	Einheit	TopVent ZR SkyVent ZR STD				TopVent ZR SkyVent ZR AK				TopVent ZR SkyVent ZR AK+		TopVent ZR SkyVent ZR UK AK EA5000			
			Corto	Medio	Alto	Largo	Corto	Medio	Alto	Largo	Alto	Largo	Corto	Medio	Alto	Largo
D _{n,e} W geöffnete Position	EN ISO 717	dB	31	31	31	31	33	34	36	37	38	40	38	40	41	43
C geöffnete Position	EN ISO 717	dB	-1	-1	-1	-1	0	0	-1	0	-1	0	0	-1	-1	0
C _{tr} geöffnete Position	EN ISO 717	dB	-2	-2	-2	-2	-1	-2	-2	-2	-3	-2	-1	-2	-2	-2
D _{n,e} W geschlossene Position	EN ISO 717	dB	43	47	47	47	43	52	55	56	55	56	53	52	54	58
C geschlossene Position	EN ISO 717	dB	0	0	0	0	0	-1	0	-1	0	-1	0	-1	-1	-1
C _{tr} geschlossener Zustand	EN ISO 717	dB	-1	-2	-2	-2	-1	-3	-3	-4	-3	-4	-2	-3	-4	-4
Oktavbandwerte	bei 125 Hz	dB	30,3	30,3	30,3	30,3	30,0	30,8	31,6	36,6	32,8	38,0	35,9	36,8	36,5	40,5
	bei 250 Hz	dB	32,7	32,7	32,7	32,7	32,7	32,9	34,5	35,6	35,6	37,7	37,9	38	38,2	41,9
	bei 500 Hz	dB	26,7	26,7	26,7	26,7	30,5	28,9	29,6	30,5	30,9	33,4	36	34,8	35,2	36,7
	bei 1000 Hz	dB	28,0	28,0	28,0	28,0	31,1	33,0	34,9	36,3	36,7	39,3	36,7	37,7	39,4	41
	bei 2000 Hz	dB	34,6	34,6	34,6	34,6	35,4	38,9	45,4	50,4	47,7	51,4	39,4	43,8	47,8	54,8

→ Allgemeine Merkmale

Eigenschaft	Rechtsvorschriften	Einheit	TopVent ZR SkyVent ZR STD				TopVent ZR SkyVent ZR AK				TopVent ZR SkyVent ZR AK+		TopVent ZR SkyVent ZR UK AK EA5000			
			Corto	Medio	Alto	Largo	Corto	Medio	Alto	Largo	Alto	Largo	Corto	Medio	Alto	Largo
Ausführung			DAR/Ra/Bi-Color				DAR/Ra/Bi-Color				DAR/Ra/Bi-Color		DAR/Ra/Bi-Color			
Standardbedienung			Hebel				Hebel				Hebel		Hebel			
Aufgeteilt ab Dreh-/Klapplüfterlänge		mm	1310				1310				1310		1310			
Farbe Endkappen			<input type="checkbox"/> weiß <input type="checkbox"/> crème <input type="checkbox"/> grau <input checked="" type="checkbox"/> schwarz				<input type="checkbox"/> weiß <input type="checkbox"/> crème <input type="checkbox"/> grau <input checked="" type="checkbox"/> schwarz				<input type="checkbox"/> weiß <input type="checkbox"/> crème <input type="checkbox"/> grau <input checked="" type="checkbox"/> schwarz		<input type="checkbox"/> weiß <input type="checkbox"/> crème <input type="checkbox"/> grau <input checked="" type="checkbox"/> schwarz			

Farbe Endkappen

weiß
 crème
 grau
 schwarz

TopVent ZR SkyVent ZR UK AK EA7500 siehe S. 8 / 10				TopVent ZR SkyVent ZR UK AK EA10000 siehe S. 8 / 10				DucoPlus 45 siehe S. 12	DucoPlus 60 siehe S. 14	DucoTon 80 ZR siehe S. 16	DucoKlep 80 ZR siehe S. 18	DucoLine 80 ZR siehe S. 20			DucoFlat 80 ZR siehe S. 22	DucoStrip siehe S. 24	
Corto	Medio	Alto	Largo	Corto	Medio	Alto	Largo					10	17	23		Slimline	Wideline
5,9				7,9				7,1	11,2	10,2	15,2	10,7	17,4	22,6	11,5	2,03 /Stk	4,1 /Stk
8,7				11,7				10,03	15,8	12,3	15,5	16,4	23,0	29,6	13,8	2,9 /Stk	5,8 /Stk
10,6				14,2				22,50	34,9	15,7	15,6	14,4	21,0	27,4	19,0	6,6 /Stk	12,6 /Stk
21,2				28,4				25,56	40,3	36,7	54,7	38,5	62,6	81,4	41,4	7,3 /Stk	14,8 /Stk
31,4				42,1				36,1	56,7	44,3	55,9	59	82,8	106,7	49,7	10,4 /Stk	20,9 /Stk
38,2				51,2				81,00	125,6	56,6	56,3	52	75,5	98,5	68,3	23,8 /Stk	45,4 /Stk
8200				11000				9008	14224	12976	19342	13615,8	22141,5	28758,5	14685	2581 /Stk	5263 /Stk
17000				17000				10000	15000	14400	19200	10800	19300	29500	15000	3000 /Stk	6500 /Stk
4,14	4,12	3,60	3,42	4,14	4,12	3,60	3,42	1,84	4,02	2,26	2,40	2,81			3,00	-	
ja				ja				nein	nein	ja	ja	ja			ja	nein	
Klasse 4				Klasse 4				Klasse 2	Klasse 3	Klasse 3	Klasse 2	Klasse 2			Klasse 3	Klasse 2	
600				600				450	650	650	450	450			650	300	
E1350				E1350				E900	E650	8A	E650	E700			5A	5A	
0,173				0,173				0,4	0,6	0,6	0,9	0,9			0,3	2,45	4,20
1350				1350				900	650	450	650	700			200	200	
Corto	Medio	Alto	Largo	Corto	Medio	Alto	Largo					10	17	23			
36	38	40	41	35	36	38	39	25	25	27	25	29	28	26	27	32	28
0	-1	-1	-1	0	0	-1	0	0	0	-1	0	-1	-1	0	0	-1	0
-1	-2	-2	-2	-1	-2	-2	-2	0	0	-1	-1	-2	-2	0	-1	0	1
52	52	54	58	51	52	54	58	41	39	34	37	33	33	33	44	36	35
0	-1	-1	-1	0	-1	-1	-1	-1	-1	0	0	-1	-1	-1	0	-1	-1
-2	-3	-3	-4	-1	-3	-3	-4	-2	-1	-1	0	-2	-2	-2	0	-1	-2
34	34,5	35	38,6	32,6	33,2	33,5	37	25,5	27,8	25,9	24,2	26,4	24,7	23,9	27,2	32,0	31,3
36	36,2	37,8	39,8	34,8	35	36,1	38,6	29,1	27,1	28,4	25,6	28,4	27,4	26,9	27,3	41,1	36,5
33,7	32,5	33,7	34,1	32,2	31	31,8	32,2	28,3	26,2	26,9	24,9	29,5	28,5	28,1	24,3	37,0	32,7
34,5	36,1	38,4	39,2	33,5	34,8	36,9	37,7	25,7	27,0	25,6	23,3	24,7	24,7	24,5	25,6	32,7	27,7
38,7	42,5	47,8	53,7	37,1	41	46,8	52,7	23,1	26,7	27,6	25,7	29,4	28,3	26,3	27,3	29,7	27,0
Corto	Medio	Alto	Largo	Corto	Medio	Alto	Largo										
DAR/Ra/Bi-Color				DAR/Ra/Bi-Color				DAR/Ra	DAR/Ra	DAR/Ra/Bi-Color	DAR/Ra/Bi-Color	DAR/Ra/Bi-Color			DAR/Ra/Bi-Color	DAR/Ra/Bi-Color	
Hebel				Hebel				Hebel 15	Hebel 15	Hebel 15	Hebel 40	Hebel 30/10	Hebel 30/17	Hebel 30	Hebel 10	manuell	
1310				1310				1200	1500	1500	1500	1500			1500	n / A	

TECHNISCHE DATEN

→ Lüftungswerte

Eigenschaft	Rechtsvorschriften	Einheit	2500 EA			5000 EA			10	15	20	Corto 10	Corto 15	Corto 20	Corto 25		
			Double Acoustic	Acoustic Inside	Acoustic Outside	Double Acoustic	Acoustic Inside	Acoustic Outside									
Durchflussmenge (Q)	EN 13141-1	l/s/m	bei 1 Pa	2,5 /Stk	2,8 /Stk	2,7 /Stk	3,9 /Stk	4,2 /Stk	4,2 /Stk	15,6	14,7	19,2	20,7	13,0	20,7	26,9	32,0
			bei 2 Pa	3,5 /Stk	3,9 /Stk	3,8 /Stk	5,6 /Stk	5,9 /Stk	6,1 /Stk	21,5	19,6	27,1	20,6	24,1	25,7	39,3	42,5
	EN 13141-1	m³/h/m	bei 1 Pa	9,0 /Stk	10,1 /Stk	9,7 /Stk	14,0 /Stk	15,1 /Stk	15,1 /Stk	56,2	14,7	19,6	23,7	46,8	74,5	96,8	115,2
			bei 2 Pa	12,6 /Stk	14,0 /Stk	13,7 /Stk	20,2 /Stk	21,2 /Stk	22,0 /Stk	77,4	69,3	97,6	143,8	86,7	92,5	141,5	152,9
			bei 10 Pa	28,8 /Stk	32,4 /Stk	31,7 /Stk	45,7 /Stk	47,5 /Stk	49,7 /Stk	104,8	74,6	74,1	116,6	72,8	80,8	127,1	109,3
Äquivalente Fläche bei 1 Pa	EN 13141-1	mm²/m	3040 /Stk	3346 /Stk	3543 /Stk	5046 /Stk	5263 /Stk	5394 /Stk	19841,6	18706	24941	30158	16543	26341	34230	40720	
Geometrische Öffnungsfläche	EN 13141-1	mm²/m	4511 /Stk			6450 /Stk			17000	10000	15000	20000	10000	15000	20000	25000	
U-Wert	EN 10077-2	W/m²K	-			-			2,09	2,00			2,58				
Selbstregelnd	EN 13141-1		nein			ja			ja	ja			ja				
Winddichtigkeitsklasse	EN 12207	Klasse	Klasse 2			Klasse 2			Klasse 3	Klasse 3			Klasse 2				
Winddichtigkeit im geschlossenen Zustand	EN 1026	Pa	300			300			600	600			600				
Wasserdichtigkeitsklasse	EN 12208	Klasse	9A			9A			E600	E1050			E1050				
Leckrate 50 Pa geschlossene Position	EN 13141	m³/h*m	1,76			2,23			0,79	0,2			0,69				
Wasserdichtigkeit im geschlossenen Zustand	EN 1027	Pa	600			600			600	1050			1050				

→ Akustische Werte





Eigenschaft	Rechtsvorschriften	Einheit	2500 EA			5000 EA			10	15	20	Corto 10	Corto 15	Corto 20	Corto 25	
			Double Acoustic	Acoustic Inside	Acoustic Outside	Double Acoustic	Acoustic Inside	Acoustic Outside								
Dn _{a,W} geöffnete Position	EN ISO 717	dB	42	37	37	37	34	34	33	35	34	33	41	38	36	35
C geöffnete Position	EN ISO 717	dB	-2	0	0	-1	0	0	-1	-1	-1	-1	-1	-1	-1	-1
C _r geöffnete Position	EN ISO 717	dB	-3	0	0	-2	-1	0	-3	-4	-4	-3	-2	-3	-2	-2
Dn _{a,W} geschlossene Position	EN ISO 717	dB	56	57	54	53	51	51	51	-	-	-	57	55	54	53
C geschlossene Position	EN ISO 717	dB	-3	-1	-1	-1	-1	-1	-1	-	-	-1	-2	-2	-2	-1
C _r geschlossener Zustand	EN ISO 717	dB	-5	-5	-4	-4	-3	-3	-4	-	-	-3	-4	-4	-3	-2
Oktavbandwerte	bei 125 Hz	dB	41,2	41,5	41,5	41,4	41,4	41,4	29,6	25,0	24,4	23,8	31,5	29,2	28,6	28,0
	bei 250 Hz	dB	38,9	39,9	39,9	37,6	38,4	38,2	29,8	23,8	23,5	22,9	31,6	28,9	27,9	27,3
	bei 500 Hz	dB	33,8	32,4	32,9	29,7	30,5	30,5	27	31,9	31,2	29,8	40,6	35,0	32,7	31,8
	bei 1000 Hz	dB	43,2	38,1	38,1	36,6	33,8	35,2	33,8	36,0	33,9	34,9	45,9	40,1	38,5	37,0
	bei 2000 Hz	dB	46,4	37,4	37,4	41,9	34,6	35,7	36,8	37,6	35,0	35,7	40,4	37,9	36,8	35,2

→ Allgemeine Merkmale

Eigenschaft	Rechtsvorschriften	Einheit	2500 EA			5000 EA			10	15	20	Corto 10	Corto 15	Corto 20	Corto 25
			Double Acoustic	Acoustic Inside	Acoustic Outside	Double Acoustic	Acoustic Inside	Acoustic Outside							
Ausführung			DAR/Ra/Bi-Color			F1/Ra/Bi-Color			F1/Ra/Bi-Color	DAR/Ral			DAR/Ra/Bi-Color		
Standardbedienung			manuell			manuell			Hebel	Klappenhebel 15			Klappenhebel 15		
Aufgeteilt ab Dreh-/ Klapplüfterlänge		mm	n / A			n / A			1250	2000			2000		
Farbe Endkappen			<input type="checkbox"/> <input type="checkbox"/> <input type="checkbox"/>			<input type="checkbox"/> <input type="checkbox"/> <input type="checkbox"/>			<input type="checkbox"/> <input type="checkbox"/> <input type="checkbox"/>	<input type="checkbox"/> <input type="checkbox"/> <input type="checkbox"/>			<input type="checkbox"/> <input type="checkbox"/> <input type="checkbox"/>		

Farbe Endkappen

weiß
 crème
 grau
 schwarz

DucoMax ZR SkyMax ZR siehe S. 34				DucoMax ZR SkyMax ZR siehe S. 34				DucoMax ZR SkyMax ZR siehe S. 34				Silenzio ZR siehe S. 36		Silenzio Retro ZR siehe S. 36	
Medio 10	Medio 15	Medio 20	Medio 25	Alto 10	Alto 15	Alto 20	Alto 25	Largo 10	Largo 15	Largo 20	Largo 25	Standard	AK	ohne Außengitter	mit DUCO Außengitter
11,2	17,7	25,6	30,8	11,9	17,5	26,3	29,7	11,9	17,9	26,9	28,9	16,6 /Stk	9,0 /Stk	10,7 /Stk	9,0 /Stk
24,1	25,7	39,3	42,5	24,1	25,7	39,3	42,5	24,1	25,7	39,3	42,5	16,5 /Stk	10,1 /Stk	15,2 /Stk	12,9 /Stk
20,2	22,4	35,3	30,4	20,2	22,4	35,3	30,4	20,2	22,4	35,3	30,4	16,4 /Stk	10,3 /Stk	10,1 /Stk	10,1 /Stk
40,3	63,7	92,2	110,9	42,8	63,0	94,7	106,9	42,8	64,4	96,8	104,0	59,8 /Stk	32,4 /Stk	38,5 /Stk	32,4 /Stk
86,7	92,5	141,5	152,9	86,7	92,5	141,5	152,9	86,7	92,5	141,5	152,9	59,4 /Stk	36,4 /Stk	54,7 /Stk	46,5 /Stk
72,8	80,8	127,1	109,3	72,8	80,8	127,1	109,3	72,8	80,8	127,1	109,3	59,1 /Stk	37,1 /Stk	36,4 /Stk	36,4 /Stk
14252	22523	32576	39193	15143	22269	33467	37793	15143	22778	34230	36775	21060 / Stk	11478 /St	13616 /Stk	11453 /Stk
10000	15000	20000	25000	10000	15000	20000	25000	10000	15000	20000	25000	17600 / Stk	17600 / Stk	17600 /Stk	11500 /Stk
2,58				2,58				2,58				4,76	4,76	4,76	4,76
ja				ja				ja				ja		ja	
Klasse 2				Klasse 2				Klasse 2				Klasse 2		Klasse 2	
600				600				600				300		300	
E1050				E1050				E1050				9A		9A	
0,69				0,69				0,69				0,61		0,61	
1050				1050				1050				600		Abhängig von Außenelement	600
Medio 10	Medio 15	Medio 20	Medio 25	Alto 10	Alto 15	Alto 20	Alto 25	Largo 10	Largo 15	Largo 20	Largo 25	Standard	AK	ohne Außengitter	mit DUCO Außengitter
44	40	39	37	46	42	40	38	49	43	41	38	39	48	43	43
-1	-1	-2	-1	-2	-1	-1	-1	-1	-1	-2	-1	-1	-1	-1	-1
-4	-4	-4	-4	-6	-5	-4	-4	-5	-4	-4	-3	-4	-4	-3	-3
58	57	55	55	60	58	57	56	62	60	57	55	50	61	64	64
-2	-2	-2	-1	-2	-2	-2	-2	-2	-1	-1	-1	-2	-1	-3	-3
-5	-5	-4	-4	-6	-5	-6	-5	-5	-5	-5	-4	-5	-6	-10	-10
32,5	30,7	29,1	28,6	32,4	30,7	30,2	29,7	34,8	32,2	30,9	30,8	27,8	35,5	37,4	37,4
31,2	28,4	26,8	26,2	30,7	28,6	27,2	26,2	36,2	31,5	28,6	28,1	27,5	36,3	33,7	33,7
42,8	37,2	35,6	33,7	44,8	39,1	36,7	35,1	45,5	39,0	36,3	34,0	31,9	42,7	40,8	40,8
48,5	42,6	40,8	38,6	52,3	45,9	43,5	41,0	54,4	45,6	44,0	39,6	46,2	65,4	42,3	42,3
45,9	43,3	41,6	39,8	50,2	47,1	44,5	42,1	56,1	48,6	45,0	41,9	56,8	70,7	44,7	44,7
Medio 10	Medio 15	Medio 20	Medio 25	Alto 10	Alto 15	Alto 20	Alto 25	Largo 10	Largo 15	Largo 20	Largo 25	Standard	AK	ohne Außengitter	mit DUCO Außengitter
DAR/Ral/Bi-Color				DAR/Ral/Bi-Color				DAR/Ral/Bi-Color				DAR/Ral/Bi-Color		DAR/Ral	Innenteil: DAR/Ral Außengitter: RAL 7048
Klappenhebel 15				Klappenhebel 15				Klappenhebel 15				manuell		manuell	
2000				2000				2000				n / A		n / A	
														n / A	



EINE LÖSUNG
FÜR JEDES
PROJEKT!

DUCO