

DOEKZONWERING



DUCO

HOME OF OXYGEN

DUCO Ventilation & Sun Control geeft op een gezonde manier zuurstof aan ieder gebouw. Door een uitgebreid aanbod van innovatieve natuurlijke én mechanische ventilatiesystemen, al dan niet in combinatie met buitenzonwering, biedt DUCO de ultieme garantie voor een gezond en comfortabel binnenklimaat. De gezondheid van de gebruiker

staat bij DUCO dan ook centraal. Een doordachte combinatie van basisventilatie, mechanische afvoer, intensieve ventilatie en zonwering zorgt voor een optimale luchtkwaliteit. DUCO biedt zowel voor woning, kantoor, school of zorginstelling een innovatieve oplossing waarin iedereen zich thuis voelt.

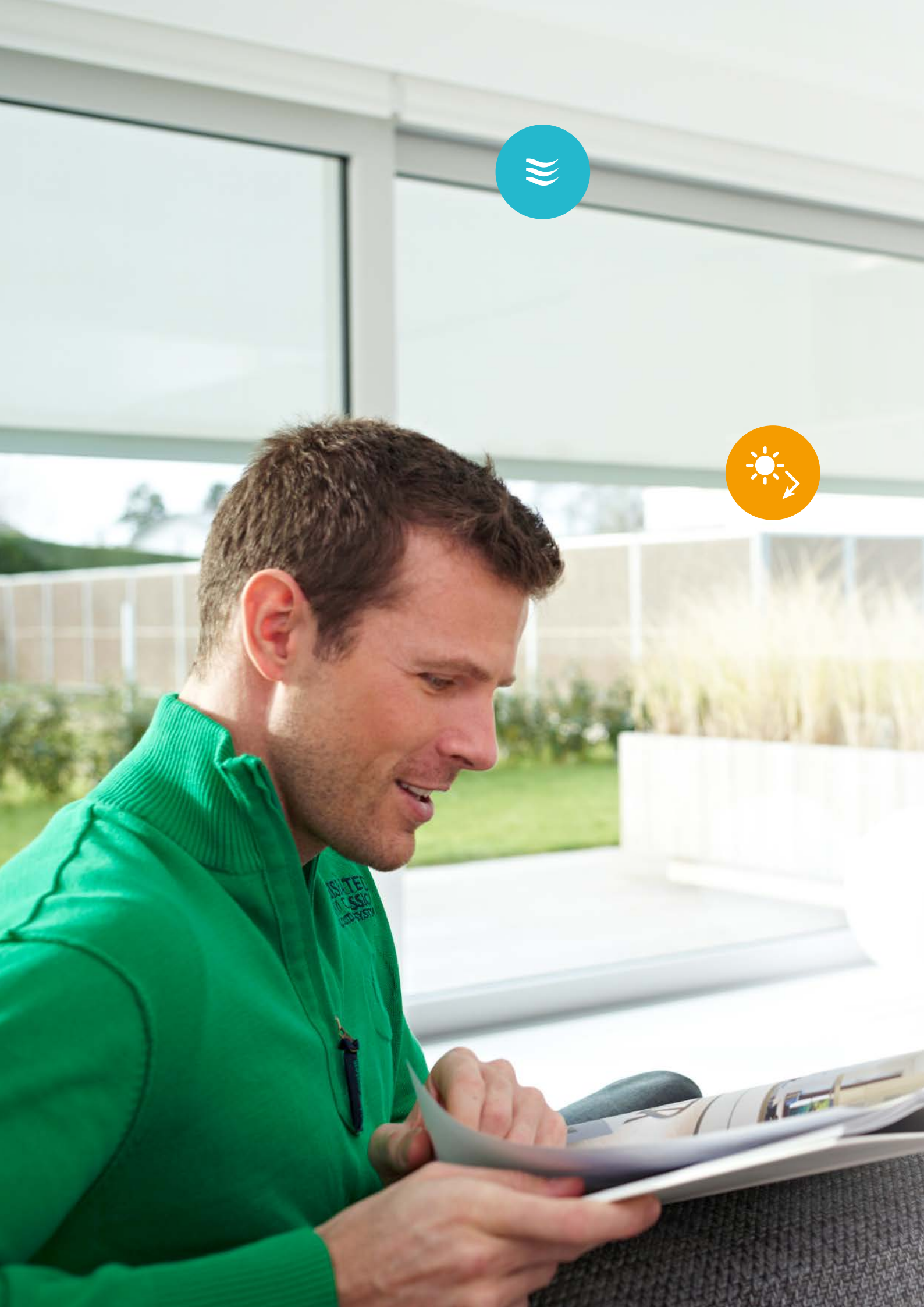
DUCO, Home of Oxygen

DUCO

ALGEMEEN	4
Voordelen	6
Productoverzicht	8
FIX & CAP	9
Zonweringdoeken	10
PRODUCTEN	12
ZONWERING MET VENTILATIE	
DucoTwin 120 'ZR'	12
ENKEL ZONWERING	
DucoScreen Top 120	18
DucoScreen Front 150	20
DucoScreen Front 150 Curtain Wall	24
DucoScreen Front 95	26
ONDERDELEN	31
Bediening	31
Zijgeleiders	32
Hendels & toebehoren	34
INBOUWTEKENINGEN	35
GARANTIE	35
SERVICE	36
TECHNISCHE WAARDENTABEL	38

DISCLAIMER

Afbeeldingen in deze catalogus kunnen afwijken van het werkelijke product. Teksten zijn onder voorbehoud van drukfouten en/of wijziging. DUCO behoudt zich het recht voor deze gegevens te allen tijde te wijzigen. De vermelde wettelijke gegevens zijn geldig op 04.01.2024 en kunnen onderhevig zijn aan wijzigingen van de wetgever.





VENTILATIE ÉN ZONWERING: **EEN INTEGRALE AANPAK**

Efficiënte ventilatie zorgt voor een gezonde luchtkwaliteit. Zonwering zorgt voor thermisch comfort. Een combinatie van beide garandeert een **optimaal binnenklimaat**.

DUCO biedt **doekzonwering oplossingen aan zowel zonder als met ingebouwde toevoerventilatie**. Deze laatste zijn onder andere geschikt voor toepassing in het systeem C van DUCO.

EEN OPLOSSING VOOR ÉLK PROJECT

→ Elke bouwsituatie

Geschikt voor **nieuwbouw- en renovatieprojecten** in zowel de woning- als de utiliteitsbouw (kantoren, scholen en zorginstellingen). De **vele inbouw mogelijkheden** garanderen een oplossing voor élk project. De uitstekende luchtdichtheid maakt de DucoTwin 120 zelfs **geschikt voor hogere gebouwen**.

→ Elk raamtype

Makkelijk te plaatsen op zowel houten kozijnen als op ramen van pvc, aluminium en staal. De screens kunnen vaak zelfs **vooraf in de werkplaats** gemonteerd worden.



hout



aluminium



pvc



staal

→ Gebruiksvriendelijk

Eenvoudige bediening van zowel het ventilatiegedeelte (handmatig of motorisch) als het zonweringsgedeelte (bekabelde of draadloze (RF) motor).

→ Domotica

DUCO's doekzonwering is eenvoudig te koppelen aan uw domoticasysteem. Zie DUCO website voor technische documentatie.

→ Ruim aanbod doeken

Grote keuze lichtdoorlatende en verduisterende zonweringdoeken beschikbaar in veel kleuren. Ook voor **grote oppervlaktes** heeft DUCO zonweringdoeken.

→ Afwerking

Elk type screen in deze folder voldoet aan de kwaliteitsspecificaties **Qualicoat** (per 01/01/2020 standaard **Qualicoat Seaside-A**) en **Qualanod** en is verkrijgbaar in **DAR, elke RAL-kleur en in 'Bi-Color'**.

Bi-Color is niet mogelijk bij de DucoScreen Front 95, 150 en 150 Curtain Wall. Raadpleeg de technische waardentabel achteraan deze brochure voor alle specificaties.



→ Zelfregelend

De mechanische, zelfregelende ('ZR') klep **vermijdt hinderlijke tocht** en levert energiewinst op.

5 Pa

→ 5 Pa-roosters

De DucoTwin 120 'ZR' is verkrijgbaar in 5 Pa-uitvoering. Dit rooster **op maat voor de utiliteit** zorgt voor een robuuster en stabiel ventilatiesysteem dat minder afhankelijk is van de (weers-)omstandigheden.

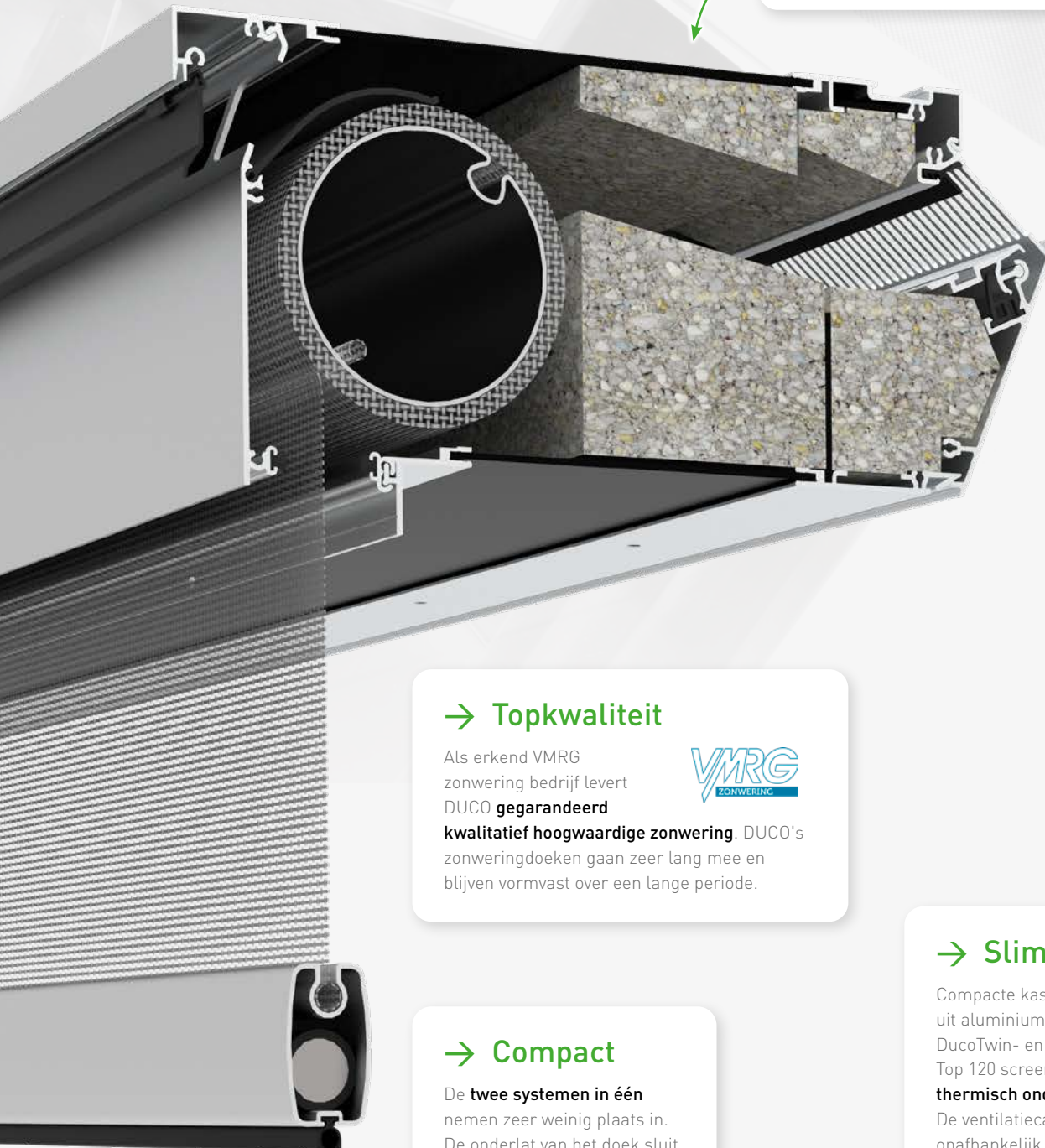
Voorwaarde voor deze toepassing is wel dat in de betrokken ruimtes zowel luchttoevoer als -afvoer plaatsvindt.

→ Onderhoudsvriendelijk

Het systeem is **makkelijk in onderhoud**. De **makkelijk afneembare onderdelen** zorgen voor een eenvoudige reiniging en onderhoud. Het zonweringdoek is makkelijk en veilig te reinigen (met water en zeep) en te vervangen. **De Hirschmann stekker** zorgt voor eenvoudige ontkoppeling van het elektriciteitsnet.

→ Akoestisch comfort

DucoTwin 120 verkrijgbaar met **extra geluiddempend** materiaal.



→ Topkwaliteit

Als erkend VMRG zonwering bedrijf levert DUCO **gegarandeerd**

kwalitatief hoogwaardige zonwering. DUCO's zonweringdoeken gaan zeer lang mee en blijven vormvast over een lange periode.



→ Compact

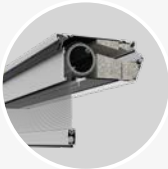
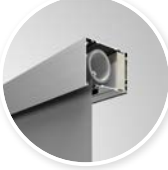



De **twee systemen in één** nemen zeer weinig plaats in. De onderlat van het doek sluit aan in de zonweringkast.

→ Slim design

Compacte kast, opgebouwd uit aluminium profielen. DucoTwin- en DucoScreen Top 120 screens zijn **thermisch onderbroken**. De ventilatiecapaciteit is onafhankelijk van de positie van het doek.

PRODUCTOVERZICHT

De mogelijke uitvoeringen en zonweringdoeken zijn afhankelijk van het gekozen product. Zie onderstaande tabel voor een overzicht. Uitgebreide kenmerken en afmetingen per uitvoering vindt u op de vermelde productpagina's.

	FIX Stormvaste uitvoering	CAP Zonwering op uitvalarm
 <p>DucoTwin 120 'ZR' TronicTwin 120 ☀️ ventilatie + zonwering zie p. 12</p>	<p>GLASVEZEL</p> <p>POLYESTER</p> <p>LIGHT BLOCK</p>	<p>GLASVEZEL</p> <p>POLYESTER</p> <p>✗</p>
 <p>DucoScreen Top 120 ☀️ zonwering zie p. 18</p>	<p>GLASVEZEL</p> <p>POLYESTER</p> <p>LIGHT BLOCK</p>	<p>GLASVEZEL</p> <p>POLYESTER</p> <p>✗</p>
 <p>DucoScreen Front 150 ☀️ zonwering zie p. 20</p>	<p>GLASVEZEL</p> <p>POLYESTER</p> <p>LIGHT BLOCK</p>	<p>GLASVEZEL</p> <p>POLYESTER</p> <p>✗</p>
 <p>DucoScreen Front 150 Curtain Wall ☀️ zonwering zie p. 24</p>	<p>GLASVEZEL</p> <p>POLYESTER</p> <p>LIGHT BLOCK</p>	<p>✗</p> <p>✗</p> <p>✗</p>
 <p>DucoScreen Front 95 ☀️ zonwering zie p. 26</p>	<p>GLASVEZEL</p> <p>POLYESTER</p> <p>LIGHT BLOCK</p>	<p>✗</p> <p>✗</p> <p>✗</p>

UITVOERINGEN



FIX

Stormvaste zonwering

De zonwering is in de stormvaste FIX-uitvoering geschikt voor toepassing in middelgrote hoogbouwprojecten. Bovendien doet het textieldoek bij FIX-uitvoering **dienst als hor / vliegenraam**.

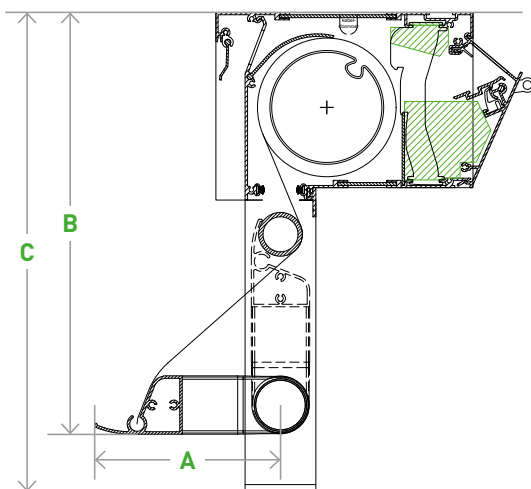


Zie pagina 16 voor een voorbeeld.

CAP

Zonwering op uitvalarm

Het zonweringdoek is bij deze uitvoering gemonteerd op een uitvalarm, die eerst verticaal naar beneden zakt, maar daarna automatisch uitvalt in een hoek van maximaal 90°. Op die manier krijgt zonnehitte geen kans, maar komt er toch genoeg licht binnen voor een aangenaam gevoel binnenshuis met maximale doorkijk. De CAP-uitvoering moet altijd met windbeveiliging van 50 km/h geplaatst worden.



Uitvalarm (A)	800 mm
Maximale uitvalhoek:	90°
Uitvalhoogte (B):	DucoTwin 120 / DucoScreen Top 120: 950-2600 mm DucoScreen Front 150: 1000-2600 mm
Overmeten hoogtemaat (C):	DucoTwin 120 / DucoScreen Top 120: 1000-5000 mm (6.000 mm door de zijgeleiders langer uit te voeren) DucoScreen Front 150: 1050-6000 mm
Gekoppeld mogelijk:	Neen
Minimale kastbreedte:	800 mm
Zijgeleider:	Identiek met DucoTwin 120 / TronicTwin 120 / DucoScreen Top 120 / DucoScreen Front 150 zonder kunststof binnendeel
Maximale afmeting zijgeleider:	5000 mm



DUCO'S ZONWERINGDOEKEN

DUCO heeft een uitgebreid assortiment van zonweringdoeken voorhanden die voor elke bouwsituatie zowel thermisch als visueel comfort combineren.

→ Thermisch comfort

Tijdens de **warmere (zomer)maanden** houdt het externe zonweringdoek de **straling van de zon** tegen, voordat deze het glas raakt. Zo voorkomt u dat de ruimte opwarmt op een natuurlijke manier – in tegenstelling tot energievervlindende aircosystemen – en wordt er een comfortabel binnenklimaat gegarandeerd in de alsmaar beter geïsoleerde gebouwen. Zonwering kan **tot 97% van de energie tegenhouden** en voor een **temperatuurverschil van vijf tot zeven graden** zorgen in de woning!

Bovendien kan buitenzonwering in textielvorm tijdens de **koudere (winter)maanden** ook een **isolerende rol** vervullen. De meeste warmte ontstapt via de ramen. Door de screens 's avonds en 's nachts gesloten te laten kan **bespaard worden op de stookkosten**.

→ Visueel comfort

Het buitendoek filtert het buitenlicht, verkleint de lichtinval en verhindert dat het licht weerkaatst of verblindt.



WAT BEPAALT DE DOEKKEUZE?

Naargelang de specifieke noden van het project kan de doekkeuze bepaald worden op basis van de volgende aspecten:

→ Thermisch comfort

Hoe sterk moet het doek de warmte tegenhouden?

→ Look & feel

Kleur en uitstraling van het doek die aansluiten bij het uitzicht van het gebouw.

→ Visueel comfort

Welke wensen zijn er qua visueel contact met buiten, behoud van natuurlijk daglicht, nachtprivacy en verblinding?

→ Type doekzonweringssysteem

Afhankelijk van de uitvoering van het product kunnen niet alle doeken toegepast worden. Zie tabel op de productpagina's in deze brochure.

Surf naar duco.eu/screens voor een lijst met waardes voor de thermische werking en visueel comfort alsook een indicatie van de beschikbare kleuren. Voor een uitgebreid overzicht van alle kleuren stelt DUCO **doekwaaiers** ter beschikking die op aanvraag verkregen kunnen worden.

DOEKSOORTEN

GLASVEZEL

Screendoek uit geweven en gecoate glasvezeldraden ('Glass Fibre'). Soepele doeken met een hoog eigen gewicht en een **maximale doeksterkte**. De doeken zijn tot 3200 mm* verkrijgbaar zonder horizontale lasnaad.

- **SERGÉ:** Schuin geweven patroon met openheidsfactor 5%
- **NATTÉ:** Loodrecht weefpatroon met openheidsfactor 3%
- **PRIVÉ:** Heeft een openheidsfactor van 1%. Dit zorgt voor privacy zonder het zicht naar buiten te beperken.

POLYESTER

Dit zonweringsdoek is gemaakt van polyestergaren met een **hoge treksterkte en vormvastheid**. Na het weven wordt het doek in beide richtingen voorgespannen en gefixeerd met een PVC-coating. Verkrijgbaar zonder horizontale lasnaad tot 2670 mm*, afhankelijk van het gekozen doektype of -kleur.

- **SOLTIS 86:** Wanneer natuurlijk licht de voorkeur geniet (openheidsfactor 14%).
- **SOLTIS 92:** Houdt tot 97 % van de warmte tegen (openheidsfactor 3%).
- **SOLTIS VEOZIP:** Voor de beste thermische prestaties (openheidsfactor 5%).

LIGHT BLOCK

Dit doektype met openheidsfactor 0% garandeert een **volledig verduisterend** resultaat bij FIX-uitvoering. Light block doeken bestaan uit een glasvezel- of polyesterdoek voorzien van een verduisterende coating aan de achterzijde.

- **SATINÉ 21154:** Verduisterend glasvezeldoek
- **SOLTIS B92:** Verduisterend polyesterdoek

* Voor sommige doeken kunnen extra beperkingen gelden. Raadpleeg de doekwaaiers of het document 'Doeksoorten' (duco.eu/screens) voor maximale afmetingen per doektype. De maximale afmetingen van doeken zijn ook afhankelijk van de gekozen uitvoering van het product.

DOEKZIJDEN

Elk doek heeft twee zijden: A en B. Standaard worden DUCO's screens voorzien met **confectiezijde A als buitenaanzicht**. Het is mogelijk om confectiezijde B te kiezen als buitenaanzicht. Merk op dat dit een afwijkende thermische en/of visuele werking kan opleveren. In de DUCO doekwaaiers is de zijde waarop het doektype gedrukt staat steeds confectiezijde A, tenzij expliciet 'B' vermeld wordt naast het doektype.



 VENTILATIE + ZONWERING

DucoTwin 120 'ZR'

'Onzichtbare' plaatsing

DucoTwin 120 'ZR' combineert natuurlijke ventilatie en buitenzonwering in één systeem. Dit systeem heeft standaard **akoestisch dempingmateriaal** en kan optioneel uitgevoerd worden in een extra akoestische versie. Dit maakt het geschikt voor projecten waar sprake is van lichte of zware geluidsbelasting. De binnenkap integreert **onopvallend in elk interieur**. De opwaarste luchtstroom, in combinatie met de zelfregelende klep, vermijdt hinderlijke tocht.

De aluminium kast wordt **onzichtbaar bovenop het raam achter het spouwblad** geplaatst. Hierdoor is het mechanisme beschermd tegen alle weersomstandigheden. Het textieldoek is eenvoudig **uitneembaar vanaf de binnenzijde**. De montage op het kozijn is vooraf mogelijk in de werkplaats of op de bouwplaats, na plaatsing van het kozijn. **Er is ook een optionele buitenkap beschikbaar voor plaatsing in het zicht.**

- **Twin:** ventilatie én zonwering in één systeem
- **Onzichtbaar:** plaatsing achter het spouwblad
- Zelfregelende (**ZR**) of elektronisch gestuurde (**Tronic**) ventilatie
- **AK:** akoestische ventilatie
- Uitvoerbaar in **FIX** (stormvast) en **CAP** (op uitvalarm)
- **Uniform gevelbeeld** in combinatie met DucoScreen Top 120 *

* Noteer dat de zijgeleiders verschillend zijn bij toepassing samen met DucoScreen Top 120 (zie pagina 32).



→ Ventilatie- en akoestische waarden

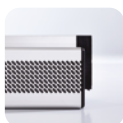
Type	Ventilatiecapaciteit (Qv) bij 1 Pa in (dm ³ /s/m)	D _{n,e,W} (C;C _{tr}) [*] (open stand) in dB	D _{n,e,A} [*] (open stand) in dB(A)	D _{n,e,A_{tr}} [*] (open stand) in dB(A)	R _{q,A} [*] in dB(A)	R _{q,A_{tr}} [*] in dB(A)
DucoTwin 120 'ZR' AK Corto	14,5	32 [0;-2]	32	30	3,6	1,6
DucoTwin 120 'ZR' AK Basso	14,5	33 [0;-2]	33	31	4,6	2,6
DucoTwin 120 'ZR' AK Medio	14,5	34 [-1;-2]	33	32	4,6	3,6
DucoTwin 120 'ZR' AK Alto	14,5	36 [0;-2]	36	34	7,6	5,6
DucoTwin 120 'ZR' AK Largo	14,5	37 [0;-2]	37	35	8,6	6,6
DucoTwin 120 'ZR' AK+ Medio	11,7	38 [-2;-4]	36	34	6,7	4,7
DucoTwin 120 'ZR' AK+ Alto	11,7	37 [-1;-3]	36	34	6,7	4,7
DucoTwin 120 'ZR' AK+ Largo	11,7	39 [-1;-3]	38	36	8,7	6,7

* Volgens NEN EN ISO 717

VARIANTEN

→ 5 Pa rooster

Specifiek voor projecten in de utiliteit heeft DUCO de **DucoTwin 120 ZR 5 Pa** ontwikkeld voor een drukverschil van 5 Pa (i.p.v. 1 Pa).



Dat resulteert in een **robuuster en stabiel ventilatiesysteem**. Hierdoor kan de kastlengte flink gereduceerd worden.

De 5 Pa-variant heeft een andere binnenkap dan de 1 Pa-variant.

Type	Ventilatiecapaciteit (Qv) bij 5 Pa in (dm ³ /s/m)
DucoTwin 120 ZR 5 Pa AK	43,2
DucoTwin 120 ZR 5 Pa AK+	30,8

De ventilatiecapaciteit is gelijk voor alle kastdieptes (Corto, Basso, Medio, Alto, Largo). Alle overige eigenschappen zijn identiek aan de DucoTwin 120 'ZR'.

→ Algemene kenmerken

Bediening:	elektrisch / bedrade buismotor
Plaatsing / onderhoud van het doek:	van binnenuit, vanuit de woning

Raadpleeg de tabel op pagina 38 voor een volledig overzicht met alle specificaties.

→ Tronic

Bij de **TronicTwin 120** wordt het ventilatierooster **elektronisch gestuurd**. Hierdoor is het toepasbaar in het DucoTronic System. Als onderdeel van dit Vraaggestuurd Natuurlijk Ventilatiesysteem communiceert het ventilatierooster bekabeld met de CO₂ Ruimtesensor.

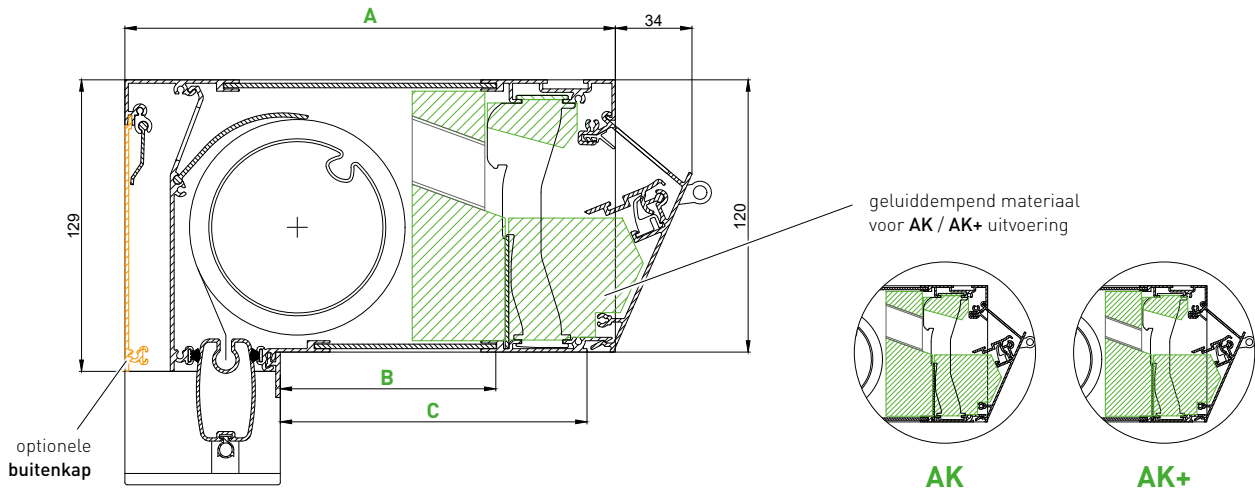
De TronicTwin is eenvoudig te installeren. Er zijn verschillende kabeluitgangen voorzien voor eenvoudige installatie bij elke inbouwsituatie. De motor kan gemakkelijk achteraf in de kast geklikt worden.

De TronicTwin 120 (AK) is ook in 5 Pa uitvoering beschikbaar.

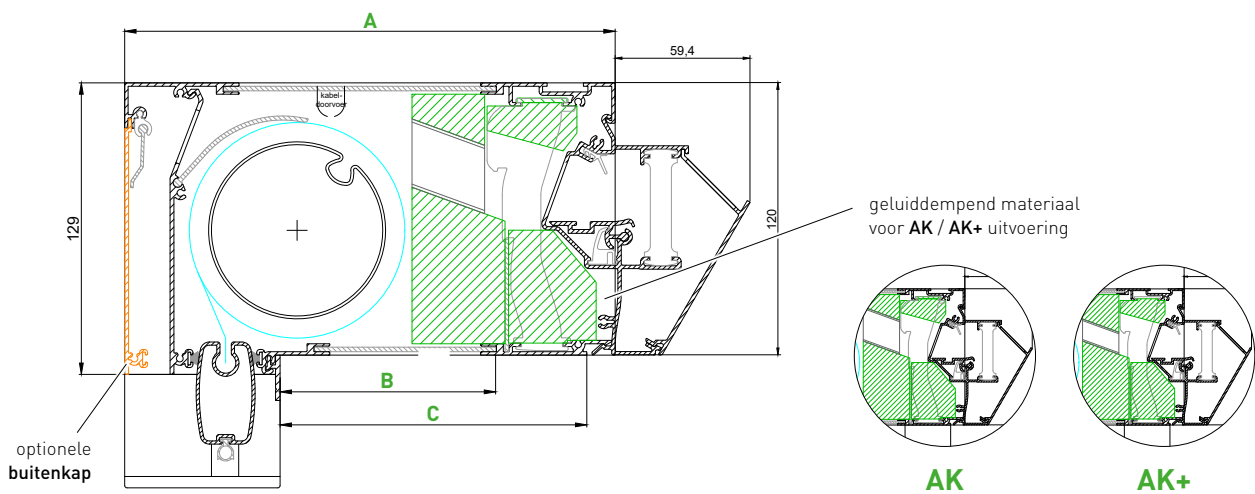


→ Afmetingen screenkast

→ **DucoTwin 120 'ZR'** (manueel rooster)





→ **TronicTwin 120** (elektronisch gestuurd rooster)



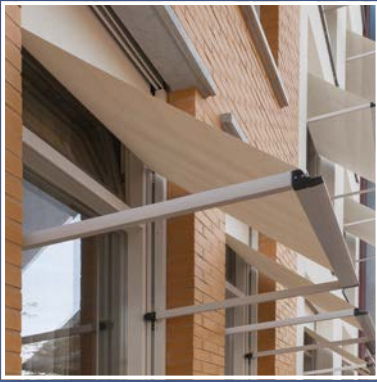
UITVOERINGEN

Type	Afmetingen (zie tekening)			Uitvoeringen geluiddemping	
	A	B	C	AK	AK+
Corto	176	55	95	✓	✗
Basso	196	75	115	✓	✗
Medio	216	95	135	✓	✓
Alto	236	115	155	✓	✓
Largo	256	135	175	✓	✓

→ Mogelijke uitvoeringen en afmetingen

Tabel is geldig voor: Duco Twin 120 ZR Tronic Twin 120 Duco Screen Top 120			 FIX Stormvaste uitvoering Koppeling is mogelijk bij DucoTwin 120 en TronicTwin 120		 CAP Zonwering op uitvalarm
			BUIS Ø63	BUIS Ø78	BUIS Ø63
Maximale afmetingen	GLASVEZEL	SERGÉ NATTÉ	B: 3200 mm H: 3500 mm Opp: 11,2 m ²	B: 4000 mm H: 3000 mm Opp: 12 m ²	B: 3000 mm H: 2600 mm Opp: 7,8 m ²
		PRIVÉ	B: 3500 mm H: 3000 mm Opp: 10,5 m ²		
	POLYESTER	SOLTIS 86 SOLTIS 92	B: 3200 mm H: 3500 mm Opp: 11,2 m ²	B: 4000 mm H: 3000 mm Opp: 12 m ²	B: 3000 mm H: 2600 mm Opp: 7,8 m ²
		SOLTIS VEOZIP	x	B: 4000 mm H: 2600 mm Opp: 10,4 m ²	
	LIGHT BLOCK SATINÉ 21154 SOLTIS B92		B: 2000 mm H: 2700 mm Opp: 5,4 m ²		x
			B: 2700 mm H: 2000 mm Opp: 5,4 m ²		
Minimale afmetingen	TYPE MOTOR	Bedraad	570 mm	645 mm	610 mm
		WT	x	795 mm	755 mm
		RTS	595 mm	730 mm	685 mm
		IO			
Minimale hoogte			400 mm		950 mm

Bij gekoppelde screens is de maximale breedte gelijk aan de som van de maximale breedtes van de individuele screens. Bijvoorbeeld: bij koppeling van twee screens met maximale afmeting B 4000 x H 3000 mm, geldt een totale maximale afmeting van B 8000 x H 3000 mm.



TronicTwin 120 CAP





ZONWERING

DucoScreen Top 120

'Onzichtbare' doekzonwering

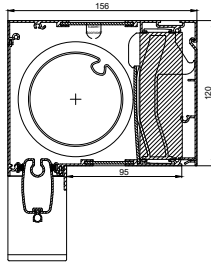
DucoScreen Top 120 is een buitenzonweringsysteem dat **onzichtbaar bovenop het raam achter het spouwblad** wordt geplaatst. Hierdoor is het mechanisme beschermd tegen alle weersomstandigheden. Het textieldoek is eenvoudig **uitneembaar vanaf de binnenzijde**. De montage op het kozijn is mogelijk vooraf in de werkplaats of na plaatsing van het kozijn.

- **Uniform gevelbeeld** in combinatie met DucoTwin 120 'ZR' *
- **Onzichtbaar:** plaatsing achter het spouwblad
- **AK:** akoestisch comfort
- **FIX:** stormvaste zonwering
- **CAP:** zonwering op uitvalarm

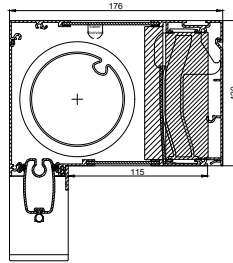
* Noteer dat de zijgeleiders verschillend zijn bij toepassing samen met DucoTwin 120 'ZR' [zie pagina 32].

→ Afmetingen screenkast

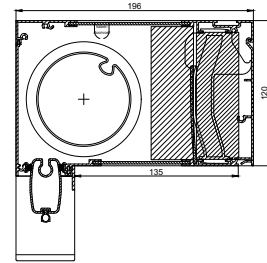
→ DucoScreen Top 120 **Corto**



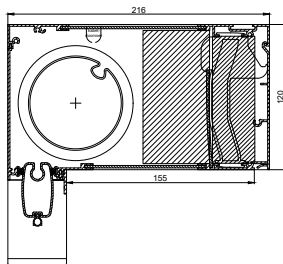
→ DucoScreen Top 120 **Basso**



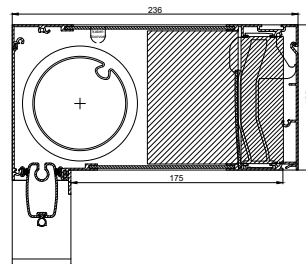
→ DucoScreen Top 120 **Medio**



→ DucoScreen Top 120 **Alto**



→ DucoScreen Top 120 **Largo**



Een gedetailleerde inbouwtekening vindt u op onze website.

→ Algemene kenmerken

Oprolmechanisme:	elektrisch
Plaatsing:	discreet bovenop kozijn achter het spouwblad
Plaatsing / onderhoud van het doek:	aan binnenzijde

Raadpleeg de tabel op pagina 38 voor een volledig overzicht met alle specificaties.

→ Mogelijke uitvoeringen en afmetingen

Zie tabel op pagina 15.



TOT **6m**
breedte
of hoogte



ZONWERING

DucoScreen Front 150

'Onzichtbare' doekzonwering

Dit **gemotoriseerde buitenzonweringsysteem** vormt een perfecte, esthetische oplossing voor oververhitting. De DucoScreen Front 150 kan zowel **discreet voor het kozijn** als **onzichtbaar in de spouw** geplaatst worden. Montage en onderhoud gebeuren volledig van buitenaf. Diverse kabeluitgangen voor voeding.

De DucoScreen Front 150 is uitvoerbaar in **breedte of hoogte tot zes meter** in FIX-uitvoering. Dankzij een **carbon as** kan er voor screens met een lengte tot zes meter gewerkt worden met **dezelfde kastafmetingen**.

De onderlat verdwijnt gedeeltelijk in de zonweringkast wanneer het doek opgerold is. Afhankelijk van de inbouwsituatie kan er gekozen worden voor een vlakke eindplaat of met een helling van 5° (voor aluminium of houten dorpels). De DucoScreen Front 150 is ook beschikbaar in **CAP uitvoering**.

- **Zichtbare of onzichtbare plaatsing**
- **FIX:** stormvaste zonwering
- Volledig **van buitenaf** te plaatsen en te onderhouden
- Breedte of hoogte **tot 6000 mm!**
- **Zeer vlotte montage** van de zijgeleiders en kast

PATENT
PENDING

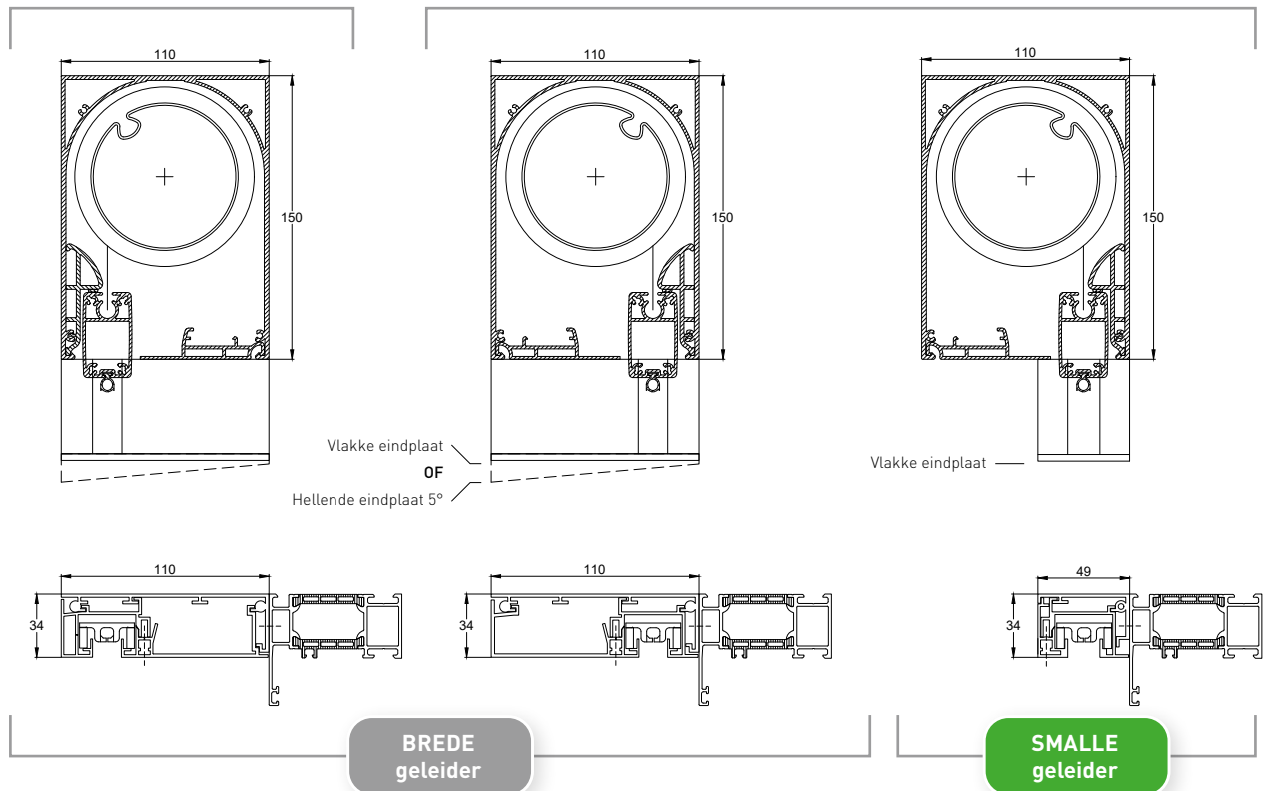
→ Afrolmogelijkheden en afmetingen

Gedetailleerde inbouwtekeningen vindt u op onze website.



Afrollen aan **BUITENZIJD**E

Afrollen aan **RAAMZIJD**E



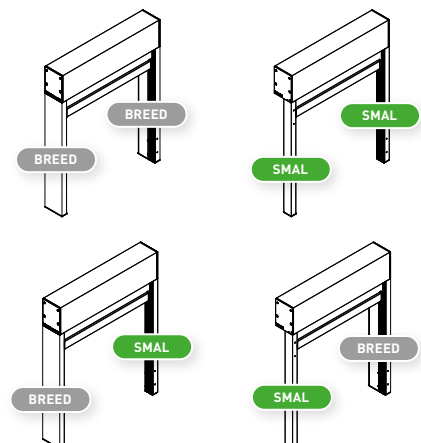
Plaatsing tegen het kozijn

→ Algemene kenmerken

Oprolmechanisme:	elektrisch
Plaatsing van de kast:	'onzichtbaar' in de spouw achter het spouwblad zichtbaar tegen het kozijn
Plaatsing / onderhoud van het doek:	aan buitenzijde

Raadpleeg de tabel op pagina 38 voor een volledig overzicht met alle specificaties.

Alle combinaties van brede en smalle geleiders zijn mogelijk:





→ Onderlatten

De standaard onderlat (26x45) verdwijnt gedeeltelijk in de zonweringskast. Deze steekt nog 10 mm uit de kast. Bij afmetingen breedte: 800 - 1500 mm én hoogte 3000 - 6000 mm wordt een verhoogde onderlat van 26x65 mm toegepast. Deze verdwijnt niet in de kast. Bij projecten waar beide latten van toepassing zouden zijn, kunnen overal verzwaarde/verhoogde onderlatten toegepast worden voor een uniforme afwerking. Neem hiervoor contact op met DUCO.



→ Mogelijke uitvoeringen en afmetingen

Tabel is geldig voor: DucoScreen Front 150 (Curtain Wall)			 FIX Stormvaste uitvoering		 CAP Zonwering op uitvalarm Niet van toepassing bij Curtain Wall	
			BUIS Ø63	BUIS Ø75	BUIS Ø78	BUIS Ø63
Maximale afmetingen	GLASVEZEL	SERGÉ NATTÉ	B: 3200 mm H: 6000 mm Opp.: 19,2 m ²	B: 3200-6000 mm H: 3600 mm Opp.: 21,6 m ²	B: 4000 mm H: 3000 mm Opp.: 12,0 m ²	B: 3000 mm H: 2600 mm Opp.: 7,8 m ²
		PRIVÉ	B: 3200 mm H: 3000 mm Opp.: 9,6 m ²	B: 3200-6000 mm H: 3000 mm Opp.: 18,0 m ²		
	POLYESTER	SOLTIS 86 SOLTIS 92	B: 3200 mm H: 6000 mm Opp.: 19,2 m ²	B: 3200-6000 mm H: 3600 mm Opp.: 21,6 m ²	B: 4000 mm H: 3000 mm Opp.: 12 m ²	B: 3000 mm H: 2600 mm Opp.: 7,8 m ²
		SOLTIS VEOZIP	B: 3200 mm H: 2600 mm Opp.: 8,32 m ²	B: 3200-6000 mm H: 2600 mm Opp.: 15,6 m ²	B: 4000 mm H: 2600 mm Opp.: 10,4 m ²	
	LIGHT BLOCK SATINÉ 21154 SOLTIS B92		x	x	B: 2000 mm H: 2700 mm Opp: 5,4 m ² B: 2700 mm H: 2000 mm Opp: 5,4 m ²	x
	Minimale afmetingen	TYPE MOTOR	WT	755 mm	740 mm	740 mm
RTS						
IO						
Minimale hoogte			400 mm			1000 mm



DucoScreen Front 150 **FIX**

AZ West | Veurne (België)



ZONWERING

DucoScreen Front 150 Curtain Wall

Specifiek voor vliesgevel

Om tegemoet te komen aan de wens om ook vliesgevels te kunnen voorzien van zonwering, **zonder afbreuk te doen aan stijl en uiterlijk van de gevel**, ontwikkelde DUCO de DucoScreen Front 150 Curtain Wall. Deze versie van de DucoScreen Front 150 speciaal bedoeld voor **vliesgevels**.

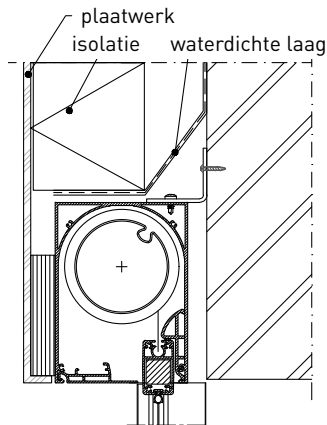
Voor grote glaspartijen is het belangrijk dat ook het binnencomfort niet over het hoofd gezien wordt. Voldoende daglicht binnen is mooi meegenomen, maar buitenzonwering zorgt ervoor dat tegelijk ook de binnentemperatuur onder controle blijft.

De screens worden gemonteerd met koppel zijgeleiders op het frame van de vliesgevel. Er is ook een mogelijkheid om een dummy screen te bestellen, om bv. een deur te overbruggen, voor een uniform gevelbeeld.

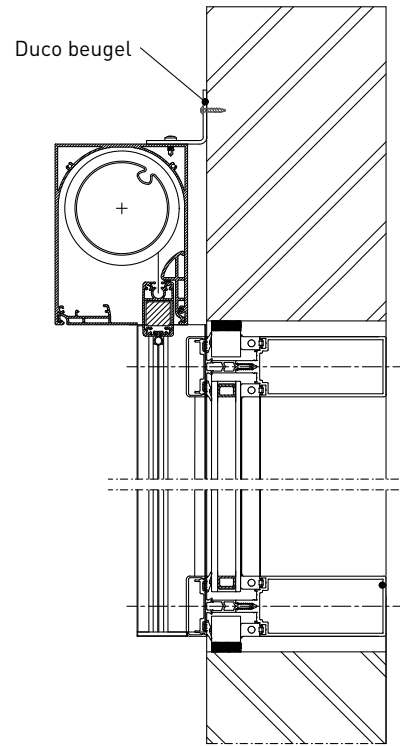
- Ideaal voor **vliesgevel**
- Geschikt voor **nieuwbouw** en **renovatie**
- **Montagegemak** door perfecte uitlijning op het raamprofiel
- **Gemakkelijk te onderhouden** van buitenaf
- Minimalistisch profiel = maximale lichtinval

→ Plaatsing

Onzichtbare plaatsing



Zichtbare plaatsing

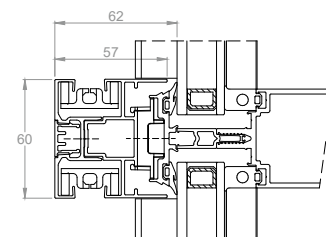
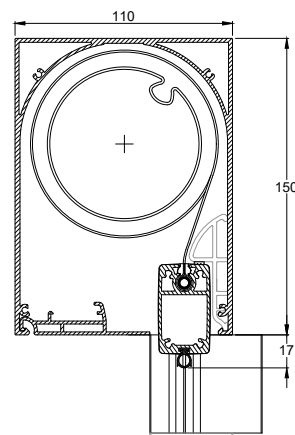


→ Raamprofielen

De DucoScreen Front 150 Curtain Wall is toepasbaar op de volgende raamprofielen:



→ Afmetingen kast en geleiders



→ Doeksoorten & -afmetingen

De doeksoorten, doekafmetingen en onderlatten zijn identiek aan de DucoScreen Front 150 (zie pagina 21-22).



Ideaal als
voorzetscreen bij
RENOVATIE



 ZONWERING

DucoScreen Front 95

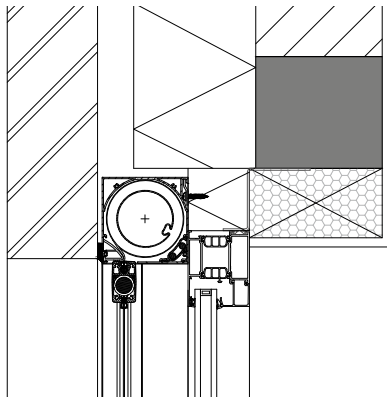
Compacte kastafmeting

Deze compacte, stormvaste zonwering is ideaal voor **renovatie** maar is ook zeer geschikt voor **nieuwbouw projecten**, zoals passiefbouw of lage-energiewoningen. Zeer grote doekafmetingen tot 3300 mm zijn mogelijk en dankzij technische optimalisaties zijn de DucoScreen Front 95 screens zeer makkelijk te plaatsen en onderhouden. De plaatsing gebeurt **onzichtbaar in de spouw of voor de gevel** als opbouwkast.

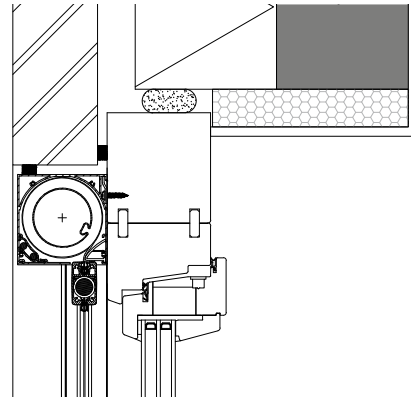
- **Compacte** stormvaste zonwering
- Zowel geschikt voor **renovatie** als **nieuwbouw**:
passiefbouw en lage-energiewoningen
- Zeer grote doekafmetingen **tot 3300 mm**
- Plaatsing **onzichtbaar in de spouw** of voor de gevel als **opbouw**
- Makkelijke installatie en onderhoud

→ Plaatsing

Onzichtbare plaatsing



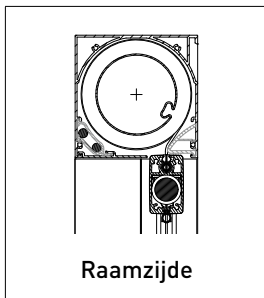
Zichtbare plaatsing



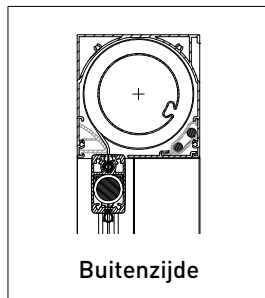
→ Uitvoeringen

AFROL

Bij afrol aan de buitenzijde kan een hor toegepast worden.



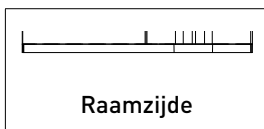
Raamzijde



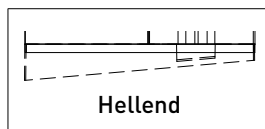
Buitenzijde

EINDPLAAT

Afhankelijk van de inbouwsituatie kan er gekozen worden voor een vlakke eindplaat of met een helling van 5° (voor dorpels).



Raamzijde

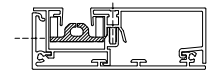


Hellend

ZIJGELEIDERS

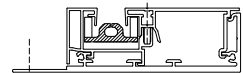
Breed

Geschikt voor **nieuwbouw** (onzichtbaar in de spouw) en **renovatie** (discreet in het zicht).



Breed met lip

Geschikt voor **nieuwbouw** (onzichtbaar in de spouw). De lip maakt snelle montage vanuit de zijkant aan het kozijn mogelijk, zonder de kast en zijgeleider open te maken.



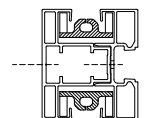
Smal

Ideaal bij **renovatie**. Slank aanzicht bij discrete plaatsing in het zicht.



Koppel

Geschikt voor **nieuwbouw** en **renovatie**, wanneer een tussenstijl aanwezig is bij grotere raampartijen.

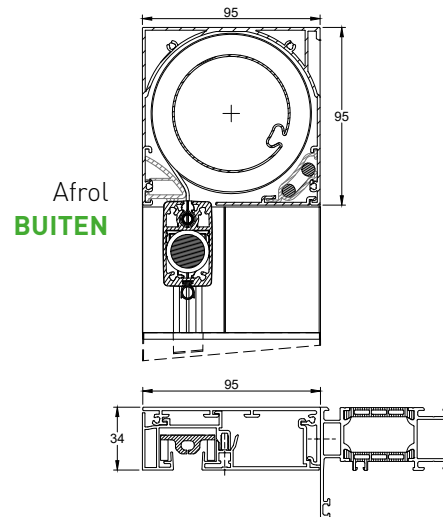
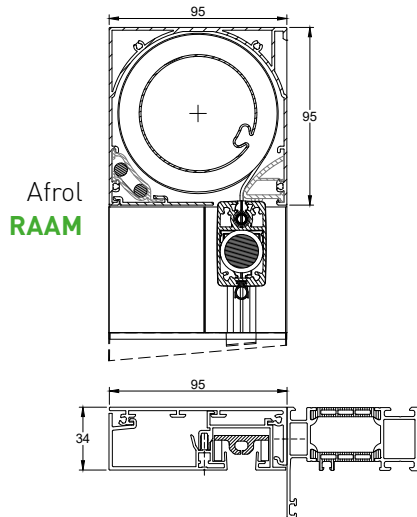


COMBINATIES

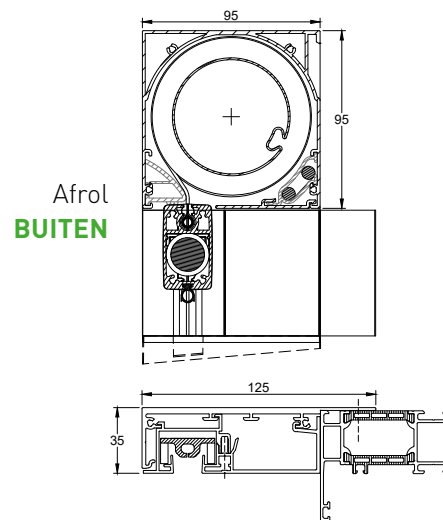
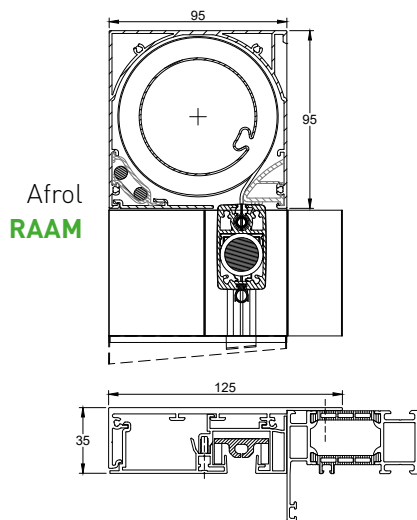
Geleider	Afrol RAAM		Afrol BUITEN	
	Vlakke eindplaat	Hellende eindplaat	Vlakke eindplaat	Hellende eindplaat
Breed	✓	✓	✓	✓
Breed met lip	✓	✓	✓	✓
Smal	✓	✗	✗	✗
Koppel	✓	✗	✗	✗

→ Afmetingen kast en geleiders

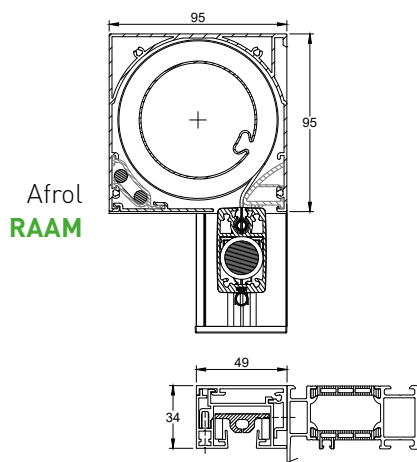
Brede geleider



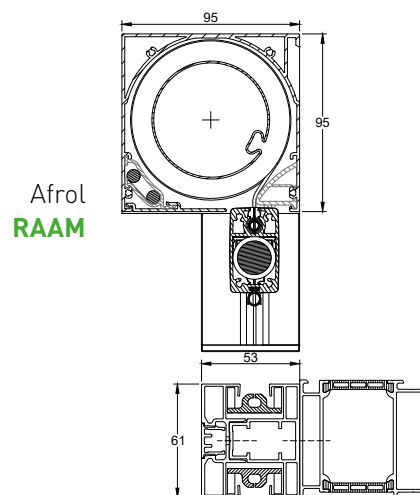
Brede geleider met lip




Smalle geleider



Koppelgeleider



→ Mogelijke uitvoeringen en afmetingen

<p>Tabel is geldig voor: DucoScreen Front 95</p>		 FIX Stormvaste uitvoering	
		BUIS Ø63	
Maximale afmetingen	GLASVEZEL	SERGÉ NATTÉ	B: 3300 mm H: 3300 mm Opp.: 10,9 m ²
		PRIVÉ	B: 3300 mm H: 3000 mm Opp.: 9,9 m ²
	POLYESTER	SOLTIS 86 SOLTIS 92	B: 3300 mm H: 3300 mm Opp.: 10,9 m ²
		SOLTIS VEOZIP	B: 3300 mm H: 2800 mm Opp.: 9,2 m ²
LIGHT BLOCK SATINÉ 21154 SOLTIS B92		B: 2000 mm H: 2700 mm Opp: 5,4 m ² B: 2700 mm H: 2000 mm Opp: 5,4 m ²	
Minimale afmetingen	TYPE MOTOR	WT	800 mm
		RTS	730 mm
		IO	730 mm
Minimale hoogte			400 mm



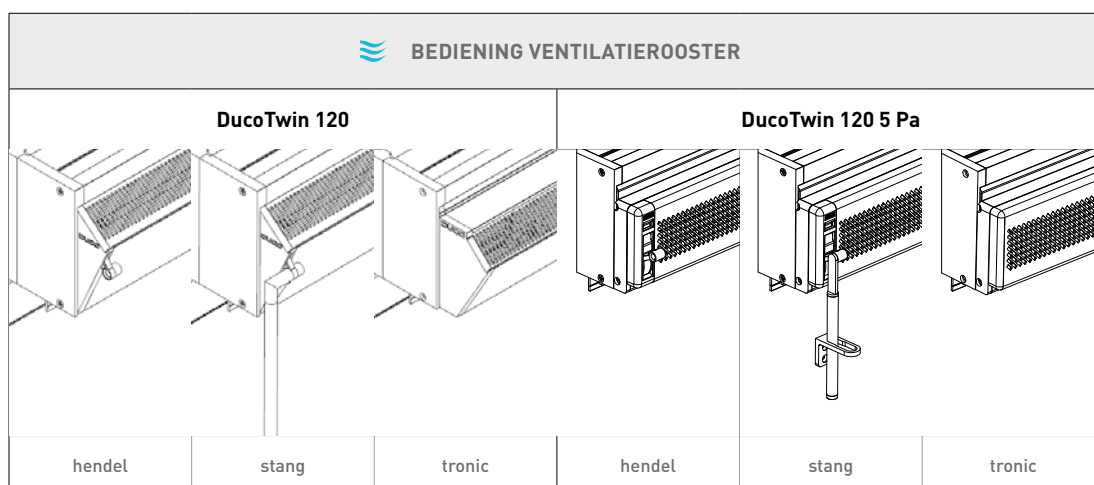
DucoScreen Front 150

ONDERDELEN

→ Bediening

VENTILATIE

Alle DucoTwin roosters zijn voorzien van een geïntegreerde actieve ventilatieklep. Via een hendel aan de linker- en/of rechterzijde kan deze geopend en gesloten worden. De hendel kan optioneel voorzien worden van een stang. In geval van de TronicTwin 120 wordt de klep motorisch aangestuurd. Bediening gebeurt in dat geval bekabeld.



ZONWERING

Het zonweringdoek wordt elektrisch bediend. Hierbij wordt gebruik gemaakt van een elektrisch bediende buismotor (230V – 50 Hz). Bediening gebeurt via een wand- / muurschakelaar of via een radiofrequente handzender.



→ Zijgeleiders

Bij verticale zonwering worden de geleiders voorzien van een kunststofstuk voor stormvaste uitvoering (= FIX).

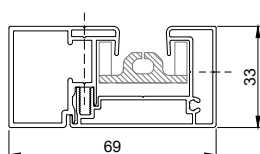
Bij CAP is er geen FIX uitvoering mogelijk.

WELKE ZIJGELEIDERS BIJ WELKE UITVOERING?

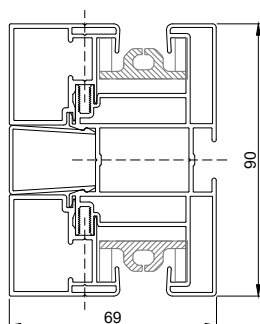
Product	Zijgeleiders		
	Verticaal (FIX)		Uitvalarm (CAP)
	Links - Rechts	Tussen gekoppelde doeken	Links - Rechts
DucoTwin 120 'ZR'	Normaal	Koppel	Normaal
DucoScreen Top 120	Normaal	n.v.t.	Normaal
DucoScreen Front 150	Breed Breed met lip Smal	Koppel	Breed Breed met lip Smal
DucoScreen Front 150 Curtain Wall	CW-geleider		n.v.t.
DucoScreen Front 95	Breed Breed met lip Smal	Koppel	n.v.t.

DucoTwin 120 'ZR'

NORMAAL

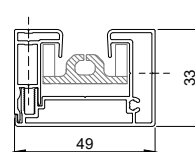


KOPPEL



DucoScreen Top 120

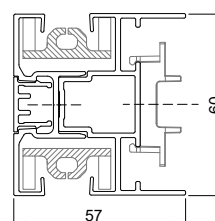
NORMAAL



DucoScreen Front 150 CW

KOPPEL

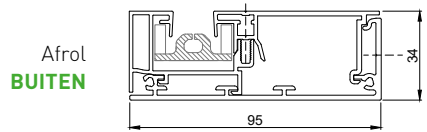
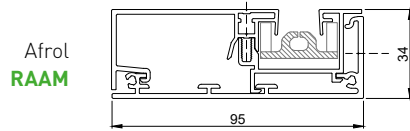
Afrol
RAAM



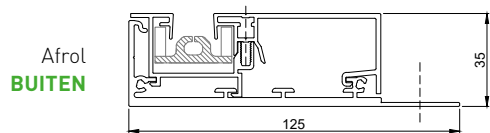
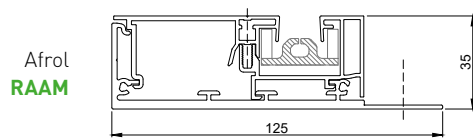
Afmetingen in mm

DucoScreen Front 95

BREED

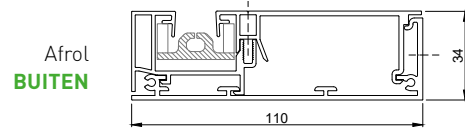
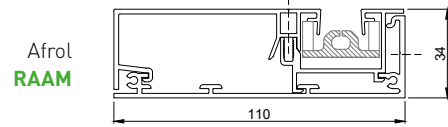


BREED MET LIP

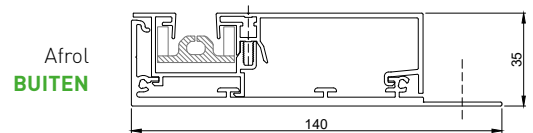
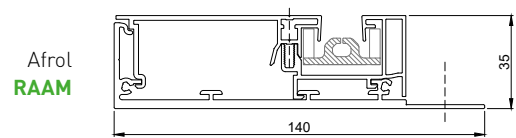


DucoScreen Front 150

BREED

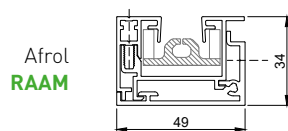


BREED MET LIP

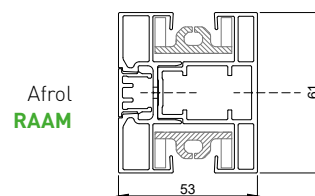


DucoScreen Front 95 en 150

SMAL


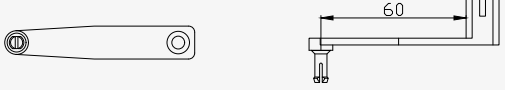
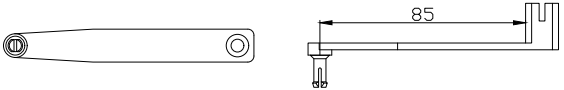
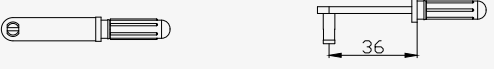


KOPPEL


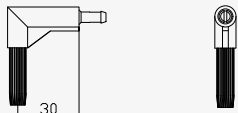
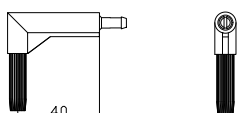
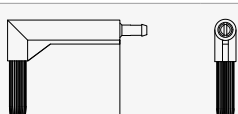
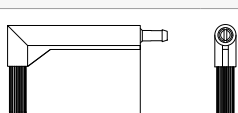



Afmetingen in mm

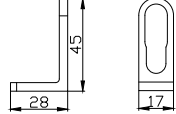
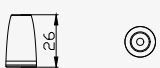

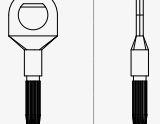
→ Hendeloverbrenging & stangclip

Type	Omschrijving	Bestelnummer
	Hendeloverbrenging 35	WIT <input type="checkbox"/> 1236
		CRÈME <input type="checkbox"/> 1496
		GRUIJS <input type="checkbox"/> 1237
		ZWART <input type="checkbox"/> 1238
	Hendeloverbrenging 60	WIT <input type="checkbox"/> 1239
		CRÈME <input type="checkbox"/> 1497
		GRUIJS <input type="checkbox"/> 1240
		ZWART <input type="checkbox"/> 1241
	Hendeloverbrenging 85	ZWART <input type="checkbox"/> 171
	Stangclip	WIT <input type="checkbox"/> 1270
		CRÈME <input type="checkbox"/> 1493
		GRUIJS <input type="checkbox"/> 1271
		ZWART <input type="checkbox"/> 1272

→ Losse bochten

Type	Omschrijving	Bestelnummer
	Losse bocht 20	WIT <input type="checkbox"/> 1218
		CRÈME <input type="checkbox"/> 1486
		GRUIJS <input type="checkbox"/> 1219
		ZWART <input type="checkbox"/> 1220
	Losse bocht 30	WIT <input type="checkbox"/> 1221
		CRÈME <input type="checkbox"/> 1487
		GRUIJS <input type="checkbox"/> 1222
		ZWART <input type="checkbox"/> 1223
	Losse bocht 40	WIT <input type="checkbox"/> 1224
		CRÈME <input type="checkbox"/> 1488
		GRUIJS <input type="checkbox"/> 1225
		ZWART <input type="checkbox"/> 1226
	Losse bocht 50	WIT <input type="checkbox"/> 1227
		CRÈME <input type="checkbox"/> 1489
		GRUIJS <input type="checkbox"/> 1228
		ZWART <input type="checkbox"/> 1229
	Losse bocht 60	WIT <input type="checkbox"/> 1230
		CRÈME <input type="checkbox"/> 1490
		GRUIJS <input type="checkbox"/> 1231
		ZWART <input type="checkbox"/> 1232
	Losse bocht 70	WIT <input type="checkbox"/> 1233
		CRÈME <input type="checkbox"/> 1491
		GRUIJS <input type="checkbox"/> 1234
		ZWART <input type="checkbox"/> 1235

→ Diversen

Type	Omschrijving	Bestelnummer
	Verticale stanggeleider	WIT <input type="checkbox"/> 1242
		CRÈME <input type="checkbox"/> 1492
		GRUIJS <input type="checkbox"/> 1243
		ZWART <input type="checkbox"/> 1244
	Einddop koord	WIT <input type="checkbox"/> 1275
	Einddop stang	ZWART <input type="checkbox"/> 1247
	Mobiële stangbediening	WIT <input type="checkbox"/> 1621
		CRÈME <input type="checkbox"/> 1624
		GRUIJS <input type="checkbox"/> 1622
		ZWART <input type="checkbox"/> 1620

INBOUWTEKENINGEN

DUCO's doekzonweringproducten kunnen op veel manieren ingebouwd worden. Surf naar duco.eu/inbouwdetails voor een overzicht met gedetailleerde principedetails.



duco.eu/inbouwdetails

GARANTIE

U vindt een garantieverklaring op www.duco.eu.

Op de DUCO-website vindt u ook de gebruikershandleidingen, voorschriften voor installatie, veiligheid, bediening en onderhoud.

SERVICE PLEASE!

Voor een optimale ondersteuning van uw project vindt u niet enkel op de website van DUCO **doorsnede- en inbouwtekeningen** terug. Ook een brede waaier aan **handleidingen, testrapporten en attesten** zijn op aanvraag verkrijgbaar. En er is meer! Ontdek hieronder wat DUCO voor u kan betekenen.



We inspire at
www.duco.eu

Ventilatieberekening → www.ventilatieberekening.nl

Om u te ondersteunen bij het maken van een juiste keuze voor een ventilatiesysteem, stelt DUCO gratis online berekeningsprogramma's ter beschikking. Deze zijn zeer toegankelijk en precies, en bovendien is het resultaat direct zichtbaar.

BIM-bibliotheek → www.duco.eu/bim

Alle producten in deze bibliotheek zijn vrij beschikbaar in de meest gangbare formaten, zoals Autodesk Revit.

ADVIES **OP MAAT**

DUCO biedt expertise & dienstverlening op maat van de voorschrijvers, en beschikt over een specifieke cel om architecten, studie- en adviesbureaus te adviseren en te ondersteunen.

Vragen? Neem contact op via info@duco.eu
of op +32 58 33 00 33 voor advies op maat!



DucoTwin 120 'ZR'

Groen en Gras | Alphen aan den Rijn (Nederland)

TECHNISCHE WAARDENTABEL

DucoTwin 120 'ZR' AK
TronicTwin 120 AK

zie p. 12

DucoTwin
120 'ZR' AK+
TronicTwin
120 AK+

zie p. 12

DucoTwin 120 'ZR' AK 5 Pa
TronicTwin 120 AK 5 Pa

zie p. 12

→ Ventilatiewaarden

Eigenschap	Regelgeving	Eenheid	Corto	Basso	Medio	Alto	Largo	Medio	Alto	Largo	Corto	Basso	Medio	Alto	Largo		
Debiet bij 1 Pa	NEN 1087	dm ³ /s/m	14,5	14,5	14,5	14,5	14,5	11,7	11,7	11,7	n.v.t.	n.v.t.	n.v.t.	n.v.t.	n.v.t.		
Debiet bij 5 Pa		dm ³ /s/m	n.v.t.	n.v.t.	n.v.t.	n.v.t.	n.v.t.	n.v.t.	n.v.t.	n.v.t.	43,2	43,2	43,2	43,2	43,2		
U-waarde	NEN EN 10077-2	W/m ² /K	2,1	1,5	1,2	1,0	1,0	1,0	1,0	0,7	1,90						
Binnen opp temp factor f	NEN EN 10077-2		> 0,75			> 0,80						0,70					
Lekdebiet 50 Pa	NEN EN 10077-2	m ³ /h/m	1,07			1,07						0,7					
Lekdebiet klasse	NEN EN 12207	klasse	8A			8A						2					
Winddichtheid gesloten	NEN 3661	Pa	Klasse 3 (600 Pa)			Klasse 3 (600 Pa)						450					
Waterdichtheid gesloten	NEN 3660	Pa	600			600						600					
Insectenwerend			Ja			Ja						Ja					
Geometrische opening	NEN 1087	m ² /m	0,024			0,014						0,024					

→ Akoestische waarden

Eigenschap	Regelgeving	Eenheid	Corto	Basso	Medio	Alto	Largo	Medio	Alto	Largo	Corto	Basso	Medio	Alto	Largo
D _{ne,W}	NEN EN ISO 717	dB	32	33	34	36	37	38	37	39	33	33	33	35	38
C	NEN EN ISO 717		0	0	-1	0	0	-2	-1	-1	-1	-1	-1	0	-1
C _v	NEN EN ISO 717		-2	-2	-2	-2	-2	-4	-3	-3	-1	-2	-2	-2	-3
D _{ne,A} (open stand)	NEN EN ISO 717	dB(A)	32	33	33	36	37	36	36	38	32	32	32	35	37
D _{ne,A_{tr}} (open stand)	NEN EN ISO 717	dB(A)	30	31	32	34	35	34	34	35	32	31	31	33	35
R _{q,A}	NEN EN ISO 717	dB(A)	3,6	4,6	4,6	7,6	8,6	6,7	6,7	8,7	n.v.t.	n.v.t.	n.v.t.	n.v.t.	n.v.t.
R _{q,A_{tr}}	NEN EN ISO 717	dB(A)	1,6	2,6	3,6	5,6	6,6	4,7	4,7	6,7	n.v.t.	n.v.t.	n.v.t.	n.v.t.	n.v.t.
Octaafbandwaarden		dB	31	31,1	30	30,6	30,3	31	30,4	30,3	29,9	29,2	29,4	29,6	30,4
	bij 125 Hz	dB	28,2	28,1	28,7	29,7	29,8	28,8	29,7	29,8	27,9	25,7	26,0	26,2	27,5
	bij 250 Hz	dB	26,3	27,4	28,3	30,3	32,2	30,2	31,1	32,1	29,5	27,7	28,9	30,1	33,4
	bij 500 Hz	dB	32,3	33,5	35,1	37,5	38,4	40,5	37,3	41,3	33,6	36,2	35,8	38,8	40,4
	bij 1000 Hz	dB	35,2	35,5	36,1	39,6	40,6	45,0	42,7	47,7	33,0	33,4	33,1	37,7	41,6
	bij 2000 Hz	dB	45,0	45,2	48,1	49,6	50,5	52,2	53,7	56,3	38,4	36,9	38,3	43,0	47,8
	bij 4000 Hz	dB													

→ Algemene kenmerken

Eigenschap	Regelgeving	Eenheid	Corto	Basso	Medio	Alto	Largo	Medio	Alto	Largo	Corto	Basso	Medio	Alto	Largo		
Geschied voor kozijndiepte		mm	tot 95	tot 115	tot 135	tot 155	tot 175	tot 135	tot 155	tot 175	tot 95	tot 115	tot 135	tot 155	tot 175		
Kasthoogte		mm	120			120			120			120					
Inbouwhoogte in de werkplaats		mm	125-130			125-130			125-130			125-130					
Inbouwhoogte op de bouwplaats		mm	145-150			145-150			145-150			145-150					
KOMO - attest			Ja			Ja			Ja			Ja					
Afwerking			DAR / RAL / Bi-Color			DAR / RAL / Bi-Color			DAR / RAL / Bi-Color			DAR / RAL / Bi-Color					
Minimale en maximale kastlengte onder garantie		mm	Zie tabel op pagina 15 voor verschillende uitvoeringen			Zie tabel op pagina 15 voor verschillende uitvoeringen			Zie tabel op pagina 15 voor verschillende uitvoeringen			Zie tabel op pagina 15 voor verschillende uitvoeringen					
Maximale kleplengte onder garantie		mm	Handmatig ventilatierooster: 2000 Tronic ventilatierooster: 2500			Handmatig ventilatierooster: 2000 Tronic ventilatierooster: 2500			Handmatig ventilatierooster: 2000 Tronic ventilatierooster: 2500			Handmatig ventilatierooster: 2000 Tronic ventilatierooster: 1500					
Standaardbediening			Handmatig ventilatierooster: klephendel Tronic ventilatierooster: motor			Handmatig ventilatierooster: klephendel Tronic ventilatierooster: motor			Handmatig ventilatierooster: klephendel Tronic ventilatierooster: motor			Handmatig ventilatierooster: klephendel Tronic ventilatierooster: motor					
Splitsing ventilatieklep vanaf lengte		mm	Handmatig ventilatierooster: 2000 Tronic ventilatierooster: 2500			Handmatig ventilatierooster: 2000 Tronic ventilatierooster: 2500			Handmatig ventilatierooster: 2000 Tronic ventilatierooster: 2500			Handmatig ventilatierooster: 2000 Tronic ventilatierooster: 1500					
Kleur kopschotten			■ zwart			■ zwart			■ zwart			■ zwart					

Legende

dB:
Geluidsdruk-niveau.



dB(A):
Gewogen geluidsdruk-niveau ofwel de waarneming door het menselijk oor.

D_{ne,W} (C;C_v):
Gewogen genormerd geluidsdruk-niveaoverschil van kleine bouw-elementen, in relatie tot referentie-isolatiecurve voor luchtgeluid.

D_{ne,A} (open stand):
A-gewogen geluidsdruk-niveaoverschil van kleine bouw-elementen, rekening houdend met kenmerkend buurgeluid (D_{ne,A} = D_{ne,W} + C).

D_{ne,A_{tr}}:
A-gewogen geluidsdruk-niveaoverschil van kleine bouw-elementen, rekening houdend met kenmerkend verkeersgeluid (D_{ne,A_{tr}} = D_{ne,W} + C_v).

R_{q,A_{tr}}:
A-gewogen luchtgeluidsisolatie van een bouw-element of constructie, rekening houdend met een genormeerde luchtsnelheid en druk en met kenmerkend verkeersgeluid.

DucoTwin 120 'ZR' AK+ 5 Pa TronicTwin 120 AK+ 5 Pa					DucoScreen Top 120					DucoScreen Front 150	DucoScreen Front 150 Curtain Wall	DucoScreen Front 95
zie p. 12					zie p. 18					zie p. 20	zie p. 24	zie p. 26
Corto	Basso	Medio	Alto	Largo	Corto	Basso	Medio	Alto	Largo			
n.v.t.	n.v.t.	n.v.t.	n.v.t.	n.v.t.	n.v.t.	n.v.t.	n.v.t.	n.v.t.	n.v.t.	n.v.t.	n.v.t.	n.v.t.
30,8	30,8	30,8	30,8	30,8	n.v.t.	n.v.t.	n.v.t.	n.v.t.	n.v.t.	n.v.t.	n.v.t.	n.v.t.
1,90					1,98	1,41	0,82	0,74	0,40	n.v.t.	n.v.t.	n.v.t.
0,70					> 0,75					n.v.t.	n.v.t.	n.v.t.
0,7					1,74					n.v.t.	n.v.t.	n.v.t.
2					n.v.t.					n.v.t.	n.v.t.	n.v.t.
450					n.v.t.					n.v.t.	n.v.t.	n.v.t.
600					n.v.t.					n.v.t.	n.v.t.	n.v.t.
Ja					Ja					Ja	n.v.t.	n.v.t.
0,014					n.v.t.					n.v.t.	n.v.t.	n.v.t.
Corto	Basso	Medio	Alto	Largo	Corto	Basso	Medio	Alto	Largo			
35	35	39	40	42	52	50	52	53	54	n.v.t.	n.v.t.	n.v.t.
-1	-1	-2	-1	-1	-1	-1	0	-1	0	n.v.t.	n.v.t.	n.v.t.
-2	-3	-4	-4	-4	-4	-3	-3	-4	-3	n.v.t.	n.v.t.	n.v.t.
34	34	37	39	41	51	49	52	52	54	n.v.t.	n.v.t.	n.v.t.
33	32	35	36	38	48	47	49	49	51	n.v.t.	n.v.t.	n.v.t.
n.v.t.	n.v.t.	n.v.t.	n.v.t.	n.v.t.	n.v.t.	n.v.t.	n.v.t.	n.v.t.	n.v.t.	n.v.t.	n.v.t.	n.v.t.
n.v.t.	n.v.t.	n.v.t.	n.v.t.	n.v.t.	n.v.t.	n.v.t.	n.v.t.	n.v.t.	n.v.t.	n.v.t.	n.v.t.	n.v.t.
30,2	29,3	30,9	30,5	31,5	43,5	38,8	43,3	42,6	43,9	n.v.t.	n.v.t.	n.v.t.
28,8	27,0	28,5	29,0	31,1	43,8	40,3	41,9	42,0	44,8	n.v.t.	n.v.t.	n.v.t.
30,4	28,4	31,8	33,5	36,0	44,2	45,9	48,1	47,0	51,2	n.v.t.	n.v.t.	n.v.t.
34,4	36,8	41,1	43,2	46,5	53,0	51,0	52,6	54,8	54,8	n.v.t.	n.v.t.	n.v.t.
37,5	39,4	46,1	47,6	52,8	58,1	55,5	60,3	59,9	57,3	n.v.t.	n.v.t.	n.v.t.
47,9	49,6	57,1	58,8	61,7	60,8	56,5	63,1	61,6	60,9	n.v.t.	n.v.t.	n.v.t.
Corto	Basso	Medio	Alto	Largo	Corto	Basso	Medio	Alto	Largo			
tot	tot	tot	tot	tot	tot	tot	tot	tot	tot	n.v.t.	n.v.t.	n.v.t.
95	115	135	155	175	95	115	135	155	175	n.v.t.	n.v.t.	n.v.t.
120					120					150	150	95
125-130					125-130					Brede geleider: 150 + 25 Smalle geleider: 150 + 75	CW geleider: 150 + 25	Brede geleider: 95 + 25 Smalle geleider: 95 + 50
145-150					145-150							
Ja					Ja					Nee	Nee	Nee
DAR / RAL / Bi-Color					DAR / RAL / Bi-Color					DAR / RAL	DAR / RAL	DAR / RAL
Zie tabel op pagina 15 voor verschillende uitvoeringen					Zie tabel op pagina 15 voor verschillende uitvoeringen					Zie tabel op pagina 22 voor verschillende uitvoeringen	Zie tabel op pagina 22 voor verschillende uitvoeringen	Zie tabel op pagina 29 voor verschillende uitvoeringen
Handmatig ventilatierooster: 2000 Tronic ventilatierooster: 1500					n.v.t.					n.v.t.	n.v.t.	n.v.t.
Handmatig ventilatierooster: klephendel 15 Tronic ventilatierooster: motor					n.v.t.					n.v.t.	n.v.t.	n.v.t.
Handmatig ventilatierooster: 2000 Tronic ventilatierooster: 1500					n.v.t.					n.v.t.	n.v.t.	n.v.t.
 zwart					 zwart					Alle	Alle	Alle



VOOR ÉLK
PROJECT EEN
OPLOSSING

DUCO